

# PGC-4 | Pattino per guide centrali GCA-4

Tecnopolimero, acciaio INOX



## MATERIALE

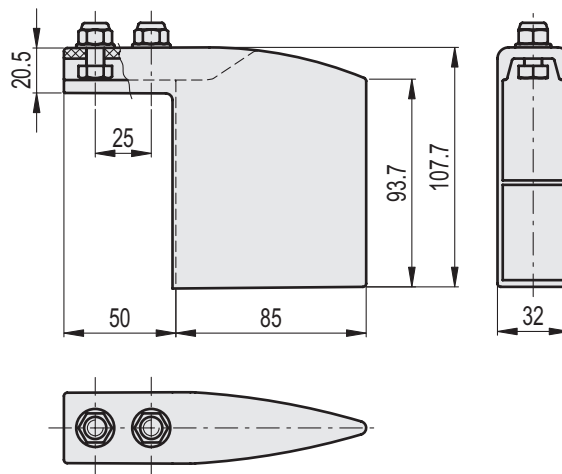
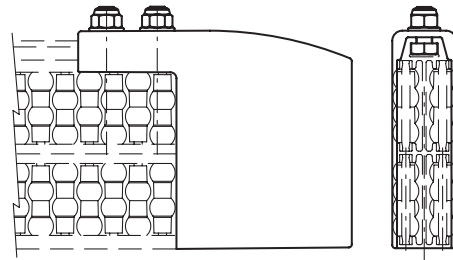
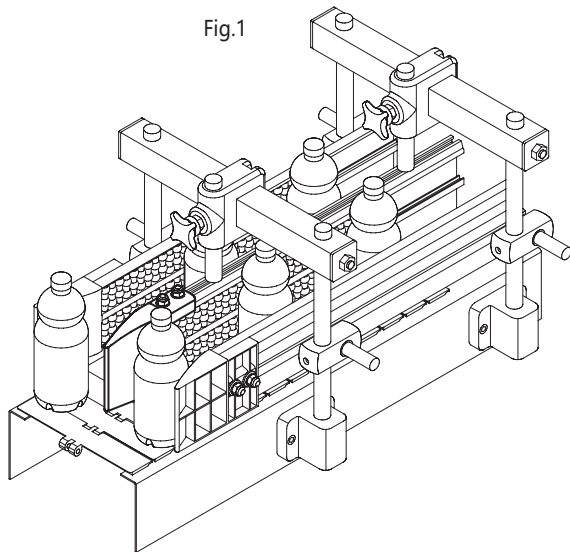
Tecnopolimero a base polietilenica (PE), colore grigio.

## VITI E DADI CON FRENAFILETTI

Acciaio inox AISI 304.

## CARATTERISTICHE E APPLICAZIONI

Il pattino PGC-4 viene utilizzato alle estremità delle guide centrali GCA-4 (Fig.1).



Codice	Descrizione	⚖
419151	PGC-4-108-135	130

- 1
- 2
- 3
- 4
- 5
- 6
- 7
- 8
- 9
- 10
- 11
- 12**
- 13
- 14
- 15
- 16
- 17
- 18

Elementi di livellamento e sostegno