

PGC-2 | Pattino per guide centrali GCA-2

Tecnopolimero, acciaio INOX



- 1
- 2
- 3
- 4
- 5
- 6
- 7
- 8
- 9
- 10
- 11
- 12
- 13
- 14
- 15
- 16
- 17
- 18

MATERIALE

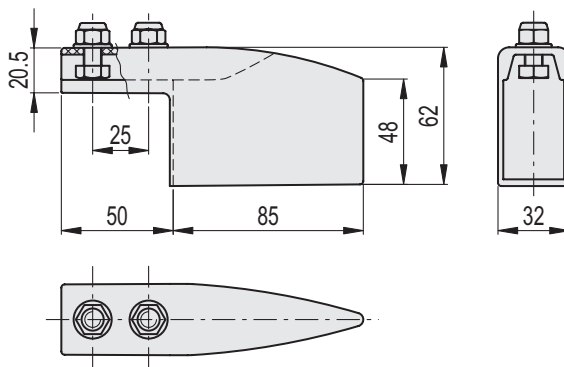
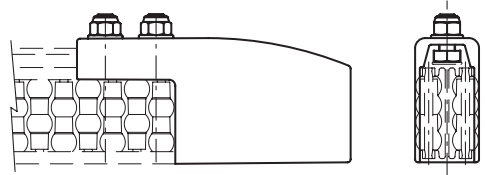
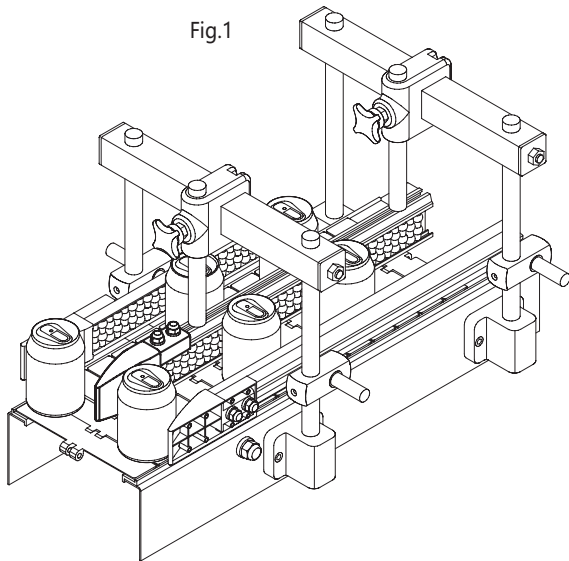
Tecnopolimero a base polietilenica (PE), colore grigio.

VITI E DADI CON FRENAFILETTI

Acciaio inox AISI 304.

CARATTERISTICHE E APPLICAZIONI

Il pattino PGC-2 viene utilizzato alle estremità delle guide centrali GCA-2 (Fig. 1).



Codice	Descrizione	⚖
419147	PGC-2-62-135	90

Elementi di livellamento e sostegno

1272



11/2019

Proprietà dei modelli riservata ai termini di legge. Disegni e immagini non riproducibili se non citando la fonte.