

**MATERIALE**

Acciaio brunito.

**PERNI DI ROTAZIONE**

Acciaio temprato, brunito e rettificato.

**BUSSOLE DI SUPPORTO**

Acciaio temprato, brunito e rettificato.

**VITE E DADO DI REGOLAZIONE**

Acciaio zincato.

**IMPUGNATURA**

Poliuretano colore rosso.

**ESECUZIONI STANDARD**

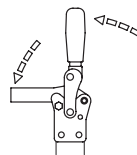
- **MVB.LLB**: con leva di serraggio aperta e due rondelle piegate.
- **MVB.LLF**: con leva di serraggio piena.

**PUNTALE DI SERRAGGIO**

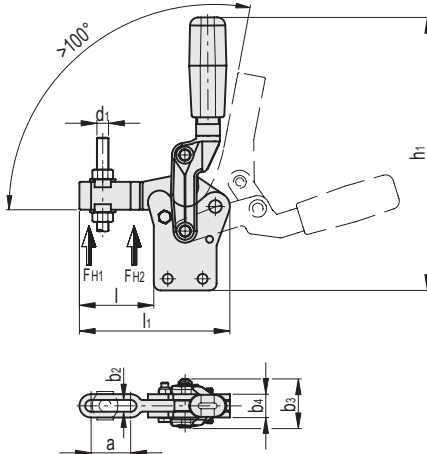
Da ordinare separatamente.

**CARATTERISTICHE E APPLICAZIONI**

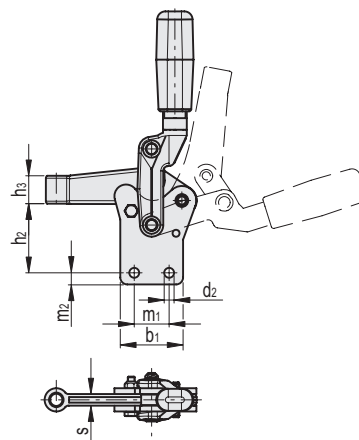
Tutti gli snodi articolati sono lubrificati con grasso speciale. Durante l'operazione di serraggio, la leva è guidata per impedire che spinte laterali ne influenzino il funzionamento. L'elevata qualità dei materiali impiegati, rende gli attrezzi di serraggio della serie Long Life particolarmente adatti per impieghi in operazioni di serraggio, con carichi medi e pesanti, su maschere di saldatura, lavori di carpenteria, stampi e generalmente dove sono richieste elevate forze di bloccaggio e ripetitività di movimenti. Gli attrezzi della serie Long Life sono stati positivamente collaudati oltre 1.000.000 di cicli.



**MVB.LLB**



**MVB.LLF**



**MVB.LLB**

Codice	Descrizione	a	b1	b2	b3	b4	d1	d2	h1	h2	h3	l	l1	l2	m1	m2	FH1 [N]*	FH2 [N]*	⚖
GG.AA605	MVB.LLB01	32	36	6	29	13	M6	6.5	152	37.5	16	49	91	51	20	8	2200	2800	330
GG.AA635	MVB.LLB02	34	54	10	42.5	20	M10	8.5	235	59.5	24	64	129.5	66	30	10	4400	8200	1200

**MVB.LLF**

Codice	Descrizione	b1	b3	b4	d1	d2	h1	h2	h3	l	l1	m1	m2	s	FH1 [N]*	FH2 [N]*	⚖
GG.AA615	MVB.LLF01	36	29	13	M6	6.5	152	37.5	16	44	86	20	8	6	2200	2800	325
GG.AA645	MVB.LLF02	54	42.5	20	M10	8.5	235	59.5	24	64	129.5	30	10	10	4400	8200	1200
GG.AA665	MVB.LLF03	75	52	24	M12	10.5	301	78	30	74	161	55	10	12	8500	-	2200
GG.AA685	MVB.LLF04	90	68	32	M16	12.5	360	88.5	35	96	203	65	12	16	15400	-	4470

\* Forza di ritegno.

