

- 1
- 2
- 3
- 4
- 5
- 6
- 7
- 8
- 9
- 10
- 11
- 12
- 13
- 14
- 15
- 16
- 17
- 18

MATERIALE

Acciaio Brunito.

PERNI DI ROTAZIONE

Acciaio temprato, brunito e rettificato.

BUSSOLE DI SUPPORTO

Acciaio temprato, brunito e rettificato.

VITE E DADO DI REGOLAZIONE

Acciaio zincato.

IMPUGNATURA

Poliuretano colore rosso.

ESECUZIONI STANDARD

- **MVA.LLA**: con leva di serraggio aperta e due rondelle piegate.
- **MVA.LLE**: con leva di serraggio piena.

PUNTALE DI SERRAGGIO

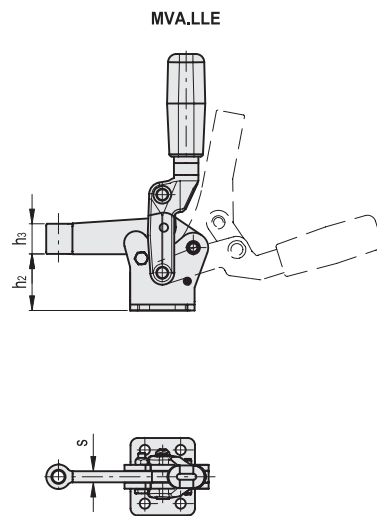
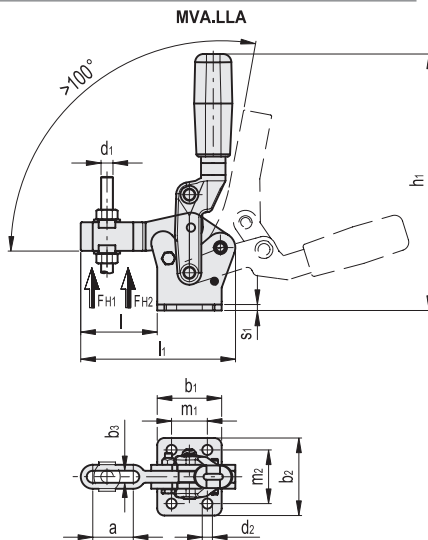
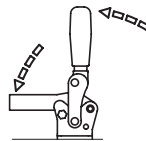
Da ordinare separatamente.

CARATTERISTICHE E APPLICAZIONI

Tutti gli snodi articolati sono lubrificati con grasso speciale. Durante l'operazione di serraggio, la leva è guidata per impedire che spinte laterali ne influenzino il funzionamento.

L'elevata qualità dei materiali impiegati, rende gli attrezzi di serraggio della serie Long Life particolarmente adatti per impieghi in operazioni di serraggio, con carichi medi e pesanti, su maschere di saldatura, lavori di carpenteria, stampi e generalmente dove sono richieste elevate forze di bloccaggio e ripetitività di movimenti.

Gli attrezzi della serie Long Life sono stati positivamente collaudati oltre 1.000.000 di cicli.



MVA.LLA

Codice	Descrizione	a	b1	b2	b3	d1	d2	h1	h2	h3	l	l1	l2	m1	m2	s1	FH1 [N]*	FH2 [N]*	Δ
GG.AA600	MVA.LLA01	32	36	48	6	M6	6.5	136.5	30	16	49	91	51	20	32	3.5	2200	2800	330
GG.AA630	MVA.LLA02	34	54	65	10	M10	8.5	215	50	24	64	129.5	66	30	45	5	4400	8200	1200

MVA.LLE

Codice	Descrizione	b1	b2	d1	d2	h1	h2	h3	l	l1	m1	m2	s	s1	FH1 [N]*	FH2 [N]*	Δ
GG.AA610	MVA.LLE01	36	48	M6	6.5	136.5	30	16	44	86	20	32	6	3.5	2200	2800	325
GG.AA640	MVA.LLE02	54	65	M10	8.5	215	50	24	64	129.5	30	45	10	5	4400	8200	1200
GG.AA660	MVA.LLE03	75	75	M12	10.5	280	67	30	74	161	55	55	12	6	8500	-	2200
GG.AA680	MVA.LLE04	90	100	M16	12.5	330	76.5	35	96	203	65	65	16	-	15400	-	4470

* Forza di ritegno.