

- 1
- 2
- 3
- 4
- 5
- 6
- 7
- 8
- 9
- 10
- 11
- 12
- 13
- 14
- 15
- 16
- 17
- 18
- 19

MATERIALE

Acciaio INOX AISI 304.

RIVETTI

Acciaio INOX AISI 304.

PERNO E GANCIO DI TRAZIONE

Acciaio INOX AISI 303.

IMPUGNATURA

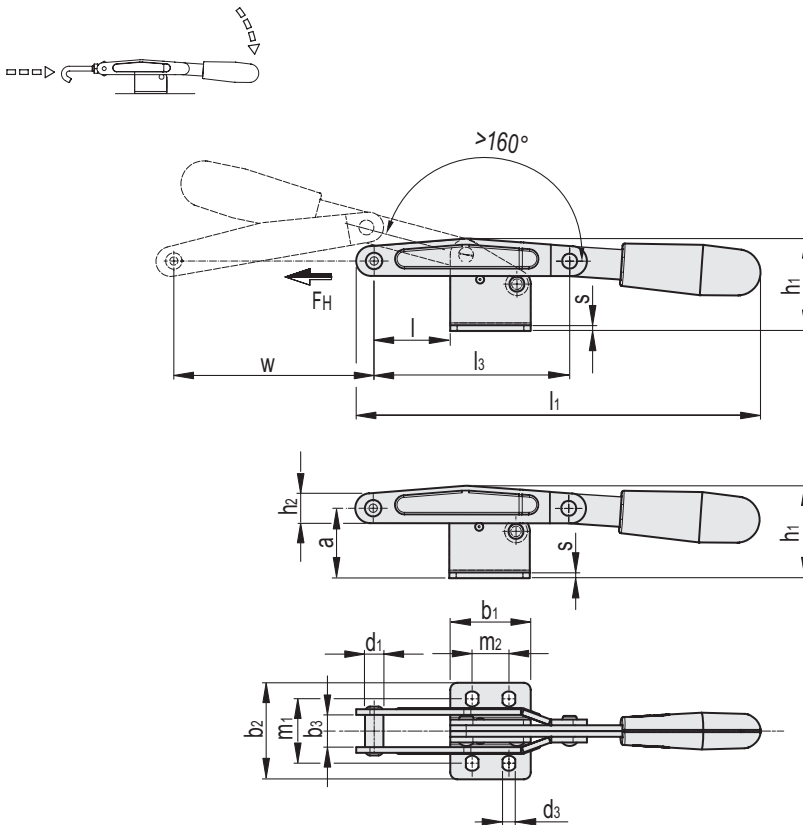
Poliuretano colore rosso.

ESECUZIONI STANDARD

- MTA-TX: con perno di trazione.
- MTA-TFX: con gancio di trazione.

CARATTERISTICHE E APPLICAZIONI

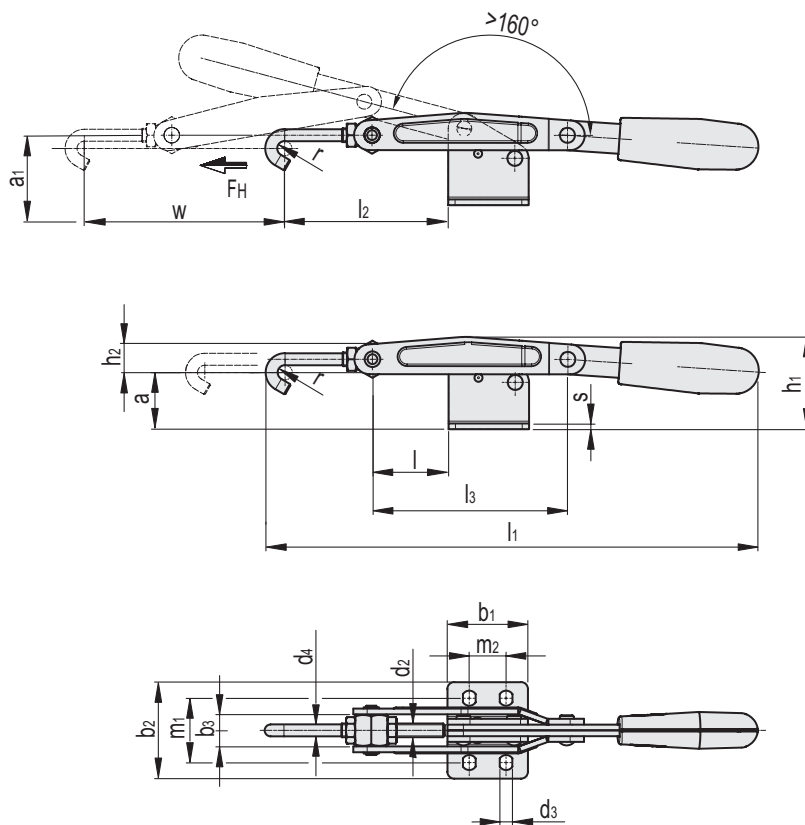
Tutti gli snodi articolati sono lubrificati con grasso speciale.
 Attrezzi di serraggio MTA-SST assicurano la perfetta chiusura di ogni tipo di coperchio.
 La posizione del gancio di trazione (MTA-TFX) può essere regolata in lunghezza per meglio adattarsi alle esigenze dell'applicazione.



MTA-TX

Codice	Descrizione	a	b ₁	b ₂	b ₃	d ₁	d ₃	h ₁	h ₂	l	l ₁	l ₃	m ₁	m ₂	s	W Corsa	⚖️
GG.AS447-R	MTA.160-TX	30.5	35	42	14	8	5.5	40.2	16.3	33	175.8	85	28	16	2.5	87	210
GG.AS451	MTA.220-TX	37.4	41	45	18	10	6.5	48.9	19.5	40	199.7	99	32	19	3	97	350
GG.AS455	MTA.320-TX	35.5	48	60	21	10	8.5	49.1	23.7	43	224.8	105	45	32	3	100	510
GG.AS459	MTA.420-TX	44.3	54	84	26	14	10.5	60.7	28.9	45.5	274.9	138	60.5	28.5	5	155	1100

* Forza di ritegno.

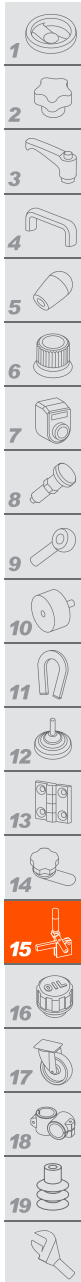


MTA-TFX

INOX STAINLESS STEEL

Codice	Descrizione	a	a ₁	b ₁	b ₂	b ₃	d ₂	d ₃	d ₄	h ₁	h ₂	l	l ₁	l ₂	l ₃	m ₁	m ₂	s	r	w	Corsa	
GG.AS449-R	MTA.160-TFX	24.7	30.5	35	42	14	M6	5.5	5.2	40.2	16.3	33	214.9	71+91	85	28	16	2.5	3.2	87	240	
GG.AS453	MTA.220-TFX	29.0	37.5	41	45	18	M8	6.5	7.1	48.9	19.5	40	247.3	84+105	99	32	19	3	5	97	350	
GG.AS457	MTA.320-TFX	25.0	35.4	48	60	21	M10	8.5	8.8	49.1	23.7	43	277.8	91+115	105	45	32	3	6	100	625	
GG.AS461	MTA.420-TFX	33.9	44.3	54	84	26	M10	10.5	8.8	60.7	28.9	45.5	325.8	95+114.5	138	60.5	28.5	5	6	155	1210	

* Forza di ritegno.



Sistemi di serraggio