

MATERIALE

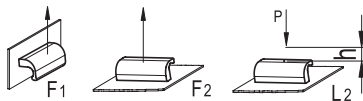
Tecnopolimero a base poliammidica (PA) rinforzato fibra vetro, colore nero, finitura mat.

ESECUZIONE STANDARD

- **MSP-B**: boccola ottone, foro cieco filettato. Fissaggio per mezzo di N°2 viti M6, non comprese nella fornitura.
- **MSP-AF**: fori ciechi per fissaggio a mezzo di N°2 viti autofilettanti per materiali plastici Ø5 (UNI ISO 7049), non comprese nella fornitura.

DATI TECNICI

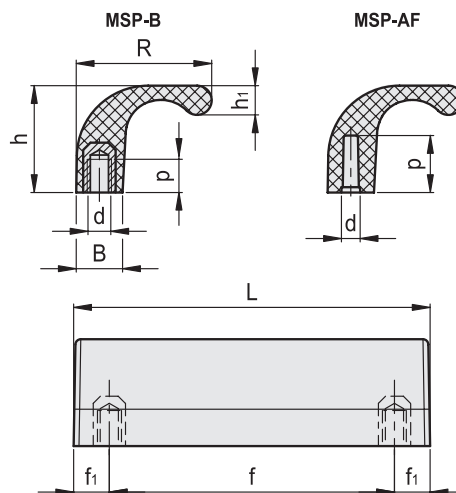
Resistenza all'applicazione di un carico a trazione e resistenza all'urto: i valori F1, F2 e L2, riportati in tabella, sono stati rilevati durante prove a rottura, mediante apposito apparecchio dinamometrico, nelle condizioni di prova raffigurate e a temperatura ambiente.



$$L [J] = P [N] \cdot h [m]$$



ELESA Original design



Codice	Descrizione	L	f _{±0.5}	d	f ₁	h	h ₁	B	R	p	F1 [N]	F2 [N]	L2 [J]	⚖️
43961	MSP.100-B M6	100	80	M6	10	30	8.7	13	38	12	3000	1900	10	54
43965	MSP.100-AF 4.8	100	80	4.5	10	30	8.7	13	38	14	700	900	7	47

