

MATERIALE

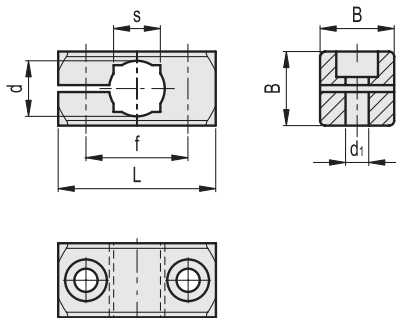
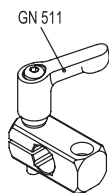
Alluminio.

ESECUZIONI STANDARD

- **MSM-I-ANB**: alluminio anodizzato, colore nero.
- **MSM-I-MT**: alluminio naturale, finitura mat.

LEGENDA QUOTE IN TABELLA

d = diametro del foro per albero in tolleranza h11.
 d1 = viti di bloccaggio che possono essere sostituite dal kit GN 511 (vedi pag. 924).
 f = interasse fori di montaggio: permette l'accoppiamento ed il montaggio con le base magnetiche MSM-RM (vedi pag. 915).



MSM-I-ANB

Codice	Descrizione	d	d1	L	B	f	s	d1 Kit di serraggio	⚖
500301	MSM-I-8-ANB	8	M4	31.5	14	22	-	GN 511-M4-20	11
500305	MSM-I-10-ANB	10	M5	38	16	27	8	GN 511-M5-25	18
500309	MSM-I-12-ANB	12	M5	38	16	27	10	GN 511-M5-25	20
500313	MSM-I-15-ANB	15	M6	45	20	32	12	GN 511-M6-25	31
500317	MSM-I-16-ANB	16	M6	45	20	32	-	GN 511-M6-25	29
500321	MSM-I-20-ANB	20	M6	50	25	36	16	GN 511-M6-32	52

MSM-I-MT

Codice	Descrizione	d	d1	L	B	f	s	d1 Kit di serraggio	⚖
500303	MSM-I-8-MT	8	M4	31.5	14	22	-	GN 511-M4-20	11
500307	MSM-I-10-MT	10	M5	38	16	27	8	GN 511-M5-25	18
500311	MSM-I-12-MT	12	M5	38	16	27	10	GN 511-M5-25	37
500315	MSM-I-15-MT	15	M6	45	20	32	12	GN 511-M6-25	40
500319	MSM-I-16-MT	16	M6	45	20	32	-	GN 511-M6-25	29
500323	MSM-I-20-MT	20	M6	50	25	36	16	GN 511-M6-32	52