

- 1
- 2
- 3
- 4
- 5
- 6
- 7
- 8
- 9
- 10
- 11
- 12
- 13
- 14
- 15
- 16
- 17
- 18
- 19

MATERIALE

Acciaio INOX AISI 304.

ESECUZIONI STANDARD

- **MPG-R-SST-1:** per guide laterali a rullini ad una via.
- **MPG-R-SST-2:** per guide laterali a rullini a due vie.
- **MPG-R-SST-3:** per guide laterali a rullini a tre vie.
- **MPG-R-SST-4:** per guide laterali a rullini a quattro vie.

CARATTERISTICHE E APPLICAZIONI

I morsetti porta guida MPG-R-SST vengono utilizzati per il fissaggio delle guide laterali GLD-SST.

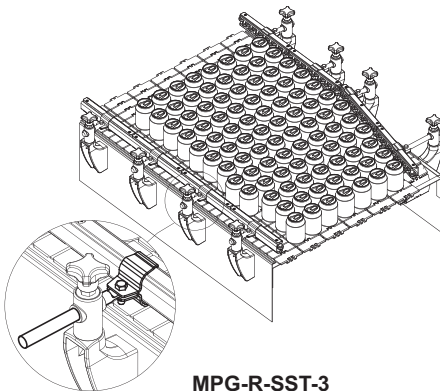
Vengono forniti in kit comprensivi morsetti, perno, vite e dado (MPG-R-SST-1) o morsetti, viti e distanziale (MPG-R-SST-2 / MPG-R-SST-3 / MPG-R-SST-4). Forniti non montati.

ACCESSORI A RICHIESTA

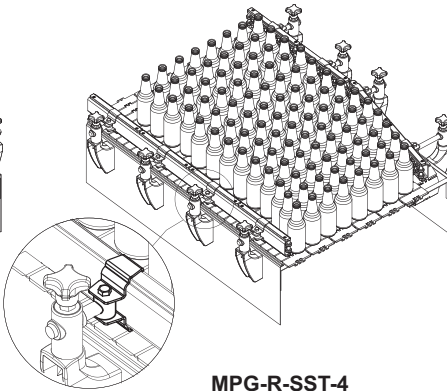
MPG-P: perno di fissaggio (419513 MPG-P16-M10x17) per impiego in abbinamento a morsetti MPG-R-SST-2 / MPG-R-SST-3 / MPG-R-SST-4.



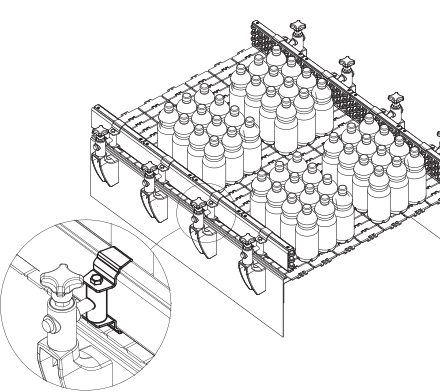
MPG-R-SST-1



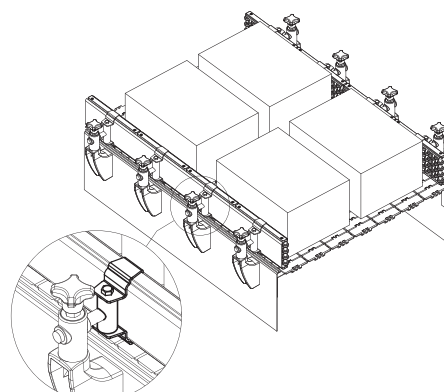
MPG-R-SST-2

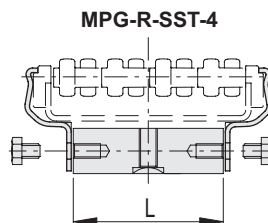
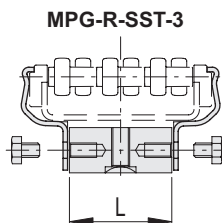
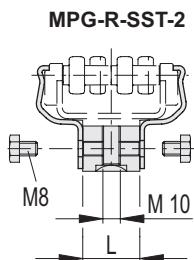
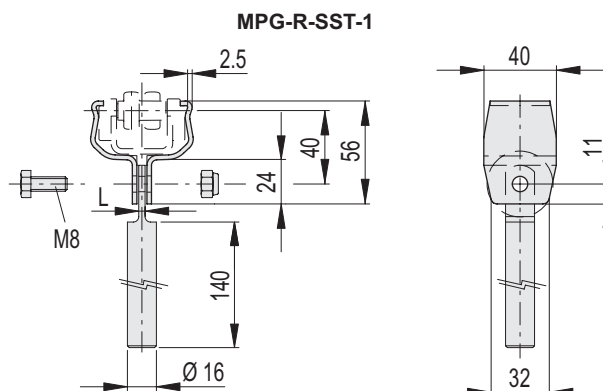


MPG-R-SST-3



MPG-R-SST-4





MPG-R-SST-1



Codice	Descrizione	L	Guide laterali lineari	⚖
419352	MPG-R-SST-1	3.5	GLD-1-SST	220

MPG-R-SST-2



Codice	Descrizione	L	Guide laterali lineari	⚖
419354	MPG-R-SST-2	31	GLD-2-SST	410

MPG-R-SST-3



Codice	Descrizione	L	Guide laterali lineari	⚖
419362	MPG-R-SST-3	56	GLD-3-SST	220

MPG-R-SST-4



Codice	Descrizione	L	Guide laterali lineari	⚖
419364	MPG-R-SST-4	82	GLD-4-SST	410