

- 1
- 2
- 3
- 4
- 5
- 6
- 7
- 8
- 9
- 10
- 11
- 12
- 13
- 14
- 15
- 16
- 17
- 18

MATERIALE

Tecnopolimero a base poliammidica (PA) rinforzato fibra vetro, colore nero, finitura mat.

ESECUZIONI STANDARD

Rondelle in acciaio INOX AISI 304.

- **MPG-2T**: sedi per guide standard trapezoidali con sede per dado di bloccaggio (M10).
- **MPG-2T-P**: sedi per guide standard trapezoidali con perno e dado di bloccaggio (M10) in acciaio INOX AISI 304.
- **MPG-2C**: sedi per guide circolari con sede per dado di bloccaggio (M10).
- **MPG-2C-P**: sedi per guide circolari con perno e dado di bloccaggio (M10) in acciaio INOX AISI 304.
- **MPG-2R**: sedi per guide rettangolari con sede per dado di bloccaggio (M10).
- **MPG-2R-P**: sedi per guide rettangolari con perno e dado di bloccaggio (M10) in acciaio INOX AISI 304.
- **MPG-2S**: sedi per guide laterali lisce con dado di bloccaggio in acciaio INOX AISI 304.
- **MPG-2S-P**: sedi per guide laterali lisce con perno e dado di bloccaggio in acciaio INOX AISI 304.

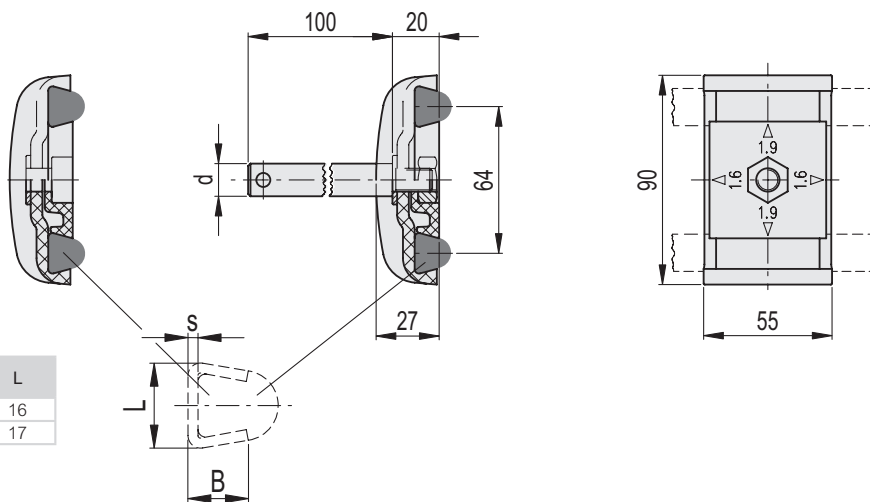
CARATTERISTICHE E APPLICAZIONI

Le esecuzioni MPG-2T e MPG-2T-P possono essere utilizzate con guide laterali con supporto in acciaio INOX di spessore 1.5 o 2 mm semplicemente ruotando di 90° la piastrina posteriore.



MPG-2T

MPG-2T-P



s	B	L
1.5	17.5	16
2	18	17

**MPG-2T
MPG-2T-P**

Codice	Descrizione	d	△
419611	MPG-2T	-	67
419684	MPG-2T-P12	12	204
419685	MPG-2T-P14	14	203
419686	MPG-2T-P16	16	202



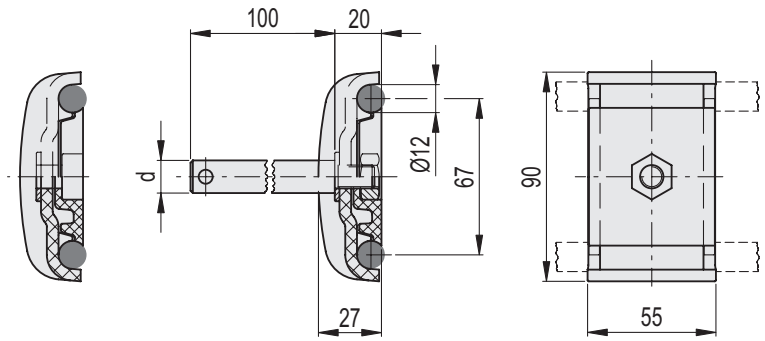
**MPG-2C
MPG-2C-P**

INOX STAINLESS STEEL

Codice	Descrizione	d	⚖️
419609	MPG-2C	-	68
419681	MPG-2C-P12	12	205
419682	MPG-2C-P14	14	204
419683	MPG-2C-P16	16	203

MPG-2C

MPG-2C-P



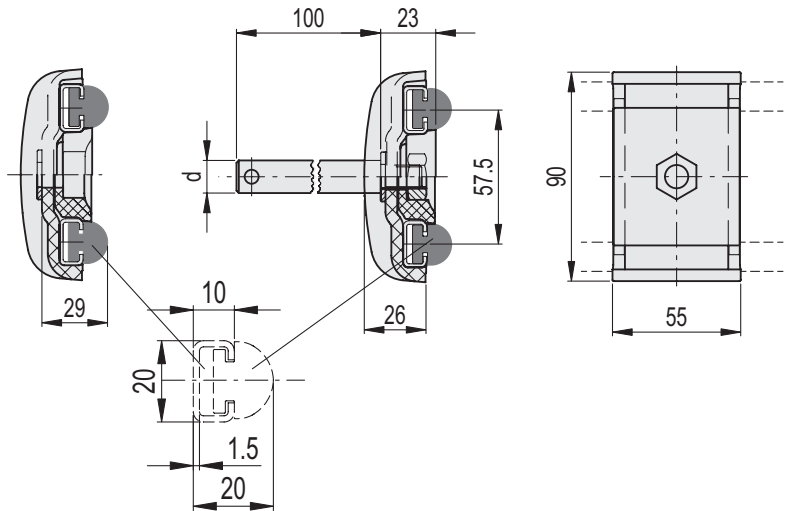
**MPG-2R
MPG-2R-P**

INOX STAINLESS STEEL

Codice	Descrizione	d	⚖️
419610	MPG-2R	-	72
419694	MPG-2R-P12	12	212
419695	MPG-2R-P14	14	210
419696	MPG-2R-P16	16	208

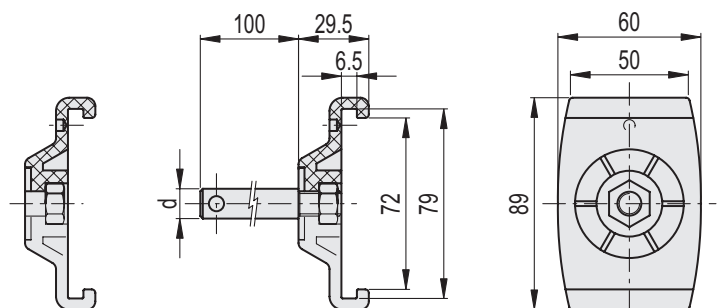
MPG-2R

MPG-2R-P



MPG-2S

MPG-2S-P



**MPG-2S
MPG-2S-P**

INOX STAINLESS STEEL

Codice	Descrizione	d	⚖️
419608	MPG-2S	-	90
419678	MPG-2S-P12	12	180
419679	MPG-2S-P14	14	210
419680	MPG-2S-P16	16	240

- 1
- 2
- 3
- 4
- 5
- 6
- 7
- 8
- 9
- 10
- 11
- 12
- 13
- 14
- 15
- 16
- 17
- 18

Elementi di livellamento e sostegno