

- 1
- 2
- 3
- 4
- 5
- 6
- 7
- 8
- 9
- 10
- 11
- 12
- 13
- 14
- 15
- 16
- 17
- 18

MATERIALE

Tecnopolimero a base poliammidica (PA) rinforzato fibra vetro, colore bianco simile RAL 9002, finitura mat.

ESECUZIONE STANDARD

Fori passanti per viti a testa svasata piana con impronta a croce ISO-7046-1-M6 (non comprese nella fornitura).

PERNO DI ROTAZIONE E MOLLE DI RICHIAMO

Perno in acciaio INOX AISI 303, molle in acciaio INOX AISI 302.

DATI TECNICI

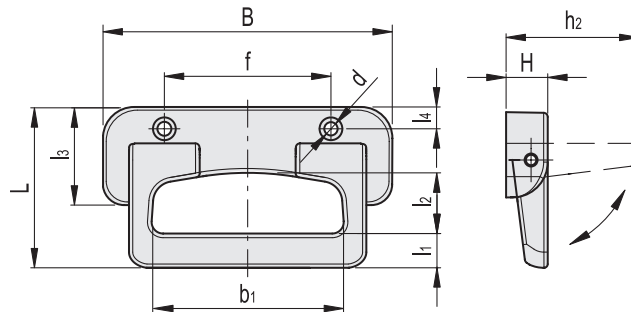
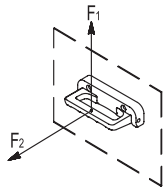
I valori di resistenza al sollevamento (F1) e a trazione (F2) riportati in tabella sono stati rilevati durante deformazione permanente mediante apposito apparecchio dinamometrico nella condizione di prova raffigurata e a temperatura ambiente.

ISTRUZIONE DI MONTAGGIO

Praticare nella lamiera la foratura con interasse 80 +0.1/-0.1.



ELESA Original design



Codice	Descrizione	B	f	L	H	h2	b1	l1	l2	l3	l4	d	F1 [N]	F2 [N]	
151051	MPE.135-CLEAN	135	80	74	20	63	90	16.5	29	41	8	6.3	1700	2500	127