



1



2



3



4



5



6



7



8



9



10



11



12



13



14



15



16



17



18

MATERIALE

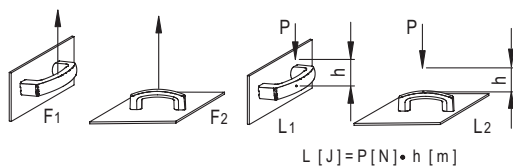
Tecnopolimero a base poliammidica (PA), rinforzato fibra vetro, colore grigio-nero, finitura mat.

ESECUZIONE STANDARD

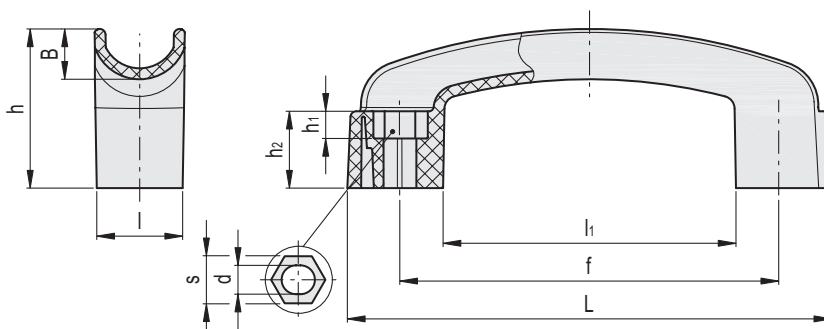
Fori passanti per montaggio frontale o posteriore a mezzo di viti a testa cilindrica con cava esagonale, viti a testa esagonale o dadi dal commercio.

DATI TECNICI

Resistenza all'applicazione di un carico a trazione e resistenza all'urto: i valori F1, F2, L1 e L2 riportati in tabella sono stati rilevati durante prove a rottura, mediante apposito apparecchio dinamometrico, nelle condizioni di prova raffigurate e a temperatura ambiente.



ELESA Original design



Codice	Descrizione	L	l	f±1	d	s	h	h1	h2	B	l1	F1 [N]	F2 [N]	L1 [J]	L2 [J]	⚖️
260910	MPC.152-6	153	28	117-120	6.5	10	49.5	6.5	24	15.5	93	2800	2500	10	30	57
260911	MPC.152-8	153	28	117-120	8.5	13	49.5	8.5	24	15.5	93	2800	2500	10	30	54