

MATERIALE

Acciaio saldabile brunito.

PERNI DI ROTAZIONE E ANELLI SEEGER

Acciaio temprato e rettificato.

BUSSOLE DI SUPPORTO

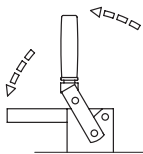
Acciaio temprato e rettificato.

IMPUGNATURA

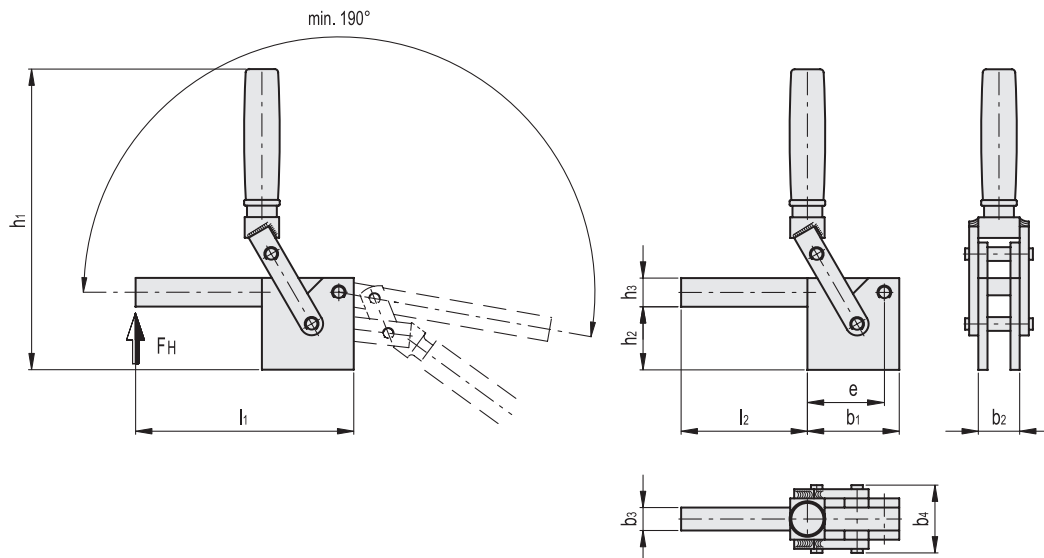
Poliuretano colore rosso.

CARATTERISTICHE E APPLICAZIONI

Gli attrezzi di serraggio verticale MPB. sono generalmente utilizzati per applicazioni dove è richiesta una elevata forza di chiusura. La particolare facilità di smontaggio consente di poter rilavorare i singoli elementi a seconda delle esigenze d'impiego.



- 1
- 2
- 3
- 4
- 5
- 6
- 7
- 8
- 9
- 10
- 11
- 12
- 13
- 14
- 15**
- 16
- 17
- 18



Codice	Descrizione	b1	b2	b3	b4	h1	h2	h3	l1	l2	e	FH [N]*	
GG.AA900	MPB.1000-F	80	36	20	57.5	265	55	25	190	110	67	10000	2400
GG.AA905	MPB.2000-F	100	36	20	57.5	295	65	35	220	120	82	20000	3600
GG.AA910	MPB.3000-F	110	45	25	71	320	80	40	250	140	90	30000	5700

* Forza di ritegno.

