

# MOBS. | Attrezzi di serraggio, serie orizzontale

con base dritta e leva anti sgancio, acciaio o acciaio INOX



- 1
- 2
- 3
- 4
- 5
- 6
- 7
- 8
- 9
- 10
- 11
- 12
- 13
- 14
- 15
- 16
- 17
- 18

## ESECUZIONI STANDARD

Con leva di serraggio aperta e due rondelle piegate:

- **MOBS-NL**: corpo e rivetti in acciaio zincato.
- **MOBS-NLX**: corpo e rivetti in acciaio INOX AISI 304.

Con leva di serraggio piena e fascetta per saldatura:

- **MOBS-PL**: corpo e rivetti in acciaio zincato.
- **MOBS-PLX**: corpo e rivetti in acciaio INOX AISI 304.

## BUSSOLE DI SUPPORTO

Acciaio temprato e rettificato (per dimensioni  $\geq 355$ ).

## IMPUGNATURA

Poliuretano colore rosso.

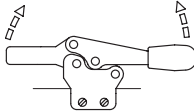
## PUNTALE DI SERRAGGIO (DA ORDINARE SEPARATAMENTE)

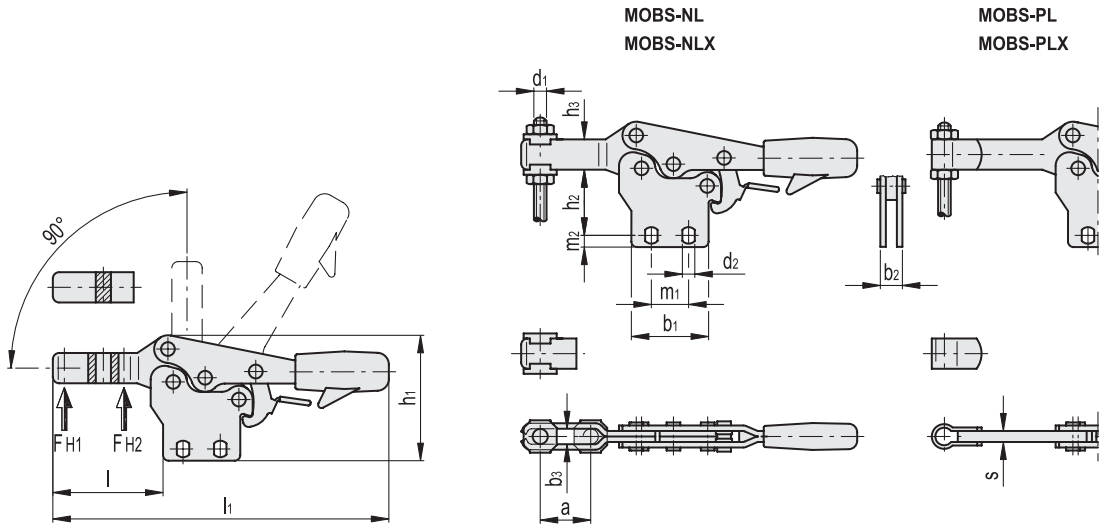
## CARATTERISTICHE E APPLICAZIONI

Leva anti sgancio che ne previene aperture accidentali in presenza di forti vibrazioni.

Durante l'operazione di apertura le dita della mano dell'operatore non possono essere colpite dalla leva.

Durante l'operazione di serraggio, la leva è guidata per impedire che spinte laterali ne influenzino il funzionamento.





**MOBS-NL**

Codice	Descrizione	a	b1	b2	b3	d1	d2	h1	h2	h3	l	l1	m1	m2	FH1 [N]*	FH2 [N]*	⚖
GG.AD094	MOBS.75-NL	20	28	8	5.3	M5	4.5	45.5	24+25.5	11	39	118	13.5	3.5+5	900	1350	90
GG.AD154	MOBS.130-NL	32	36	10	6.3	M6	5.6	64.5	35+38	16	56.5	171.5	26	5.8+8.8	1000	2000	200
GG.AD292	MOBS.230-NL	37	44	12	8.5	M8	6.6	75.5	42+44.5	18	65	196	26	6.5+9	1700	3300	320
GG.AD392	MOBS.355-NL	58	60	14	10.5	M10	8.6	102	60+62	22	100	269	41	7.5+9.6	1800	4000	730
GG.AD492	MOBS.455-NL	65	70	18	12.5	M12	8.7	120	68+69.5	26	114	305	41.5	11+12.5	3200	6200	1200

**MOBS-NLX**

**INOX** STAINLESS STEEL

Codice	Descrizione	a	b1	b2	b3	d1	d2	h1	h2	h3	l	l1	m1	m2	FH1 [N]*	FH2 [N]*	⚖
GG.DS102	MOBS.75-NLX	20	28	8	5.3	M5	4.5	45.5	24+25.5	11	39	118	13.5	3.5+5	900	1350	90
GG.DS154	MOBS.130-NLX	32	36	10	6.3	M6	5.6	64.5	35+38	16	56.5	171.5	26	5.8+8.8	1000	2000	200
GG.DS289	MOBS.230-NLX	37	44	12	8.5	M8	6.6	75.5	42+44.5	18	65	196	26	6.5+9	1700	3300	320

**MOBS-PL**

Codice	Descrizione	b1	b2	d1	d2	h1	h2	h3	l	l1	m1	m2	s	FH1 [N]*	FH2 [N]*	⚖
GG.AD098	MOBS.75-PL	28	8	M5	4.5	45.5	24+25.5	11	39.5	118.5	13.5	3.5+5	4	900	1350	90
GG.AD158	MOBS.130-PL	36	10	M6	5.6	64.5	35+38	16	57	172	26	5.8+8.8	5	1000	2000	200
GG.AD296	MOBS.230-PL	44	12	M8	6.6	75.5	42+44.5	18	66	196.5	26	6.5+9	6	1700	3300	330
GG.AD396	MOBS.355-PL	60	14	M10	8.6	102	60+62	22	101	270	41	7.5+9.6	7	1800	4000	750
GG.AD496	MOBS.455-PL	70	18	M12	8.7	120	68+69.5	26	115.5	306.5	41.5	11+12.5	10	3200	6200	1220

**MOBS-PLX**

**INOX** STAINLESS STEEL

Codice	Descrizione	b1	b2	d1	d2	h1	h2	h3	l	l1	m1	m2	s	FH1 [N]*	FH2 [N]*	⚖
GG.DS106	MOBS.75-PLX	28	8	M5	4.5	45.5	24+25.5	11	39.5	118.5	13.5	3.5+5	4	900	1350	90
GG.DS158	MOBS.130-PLX	36	10	M6	5.6	64.5	35+38	16	57	172	26	5.8+8.8	5	1000	2000	200
GG.DS293	MOBS.230-PLX	44	12	M8	6.6	75.5	42+44.5	18	66	196.5	26	6.5+9	6	1700	3300	330

\* Forza di ritegno.

