



MATERIALE
Acciaio C10 zincato.



RIVETTI
Acciaio zincato.



BUSSOLE DI SUPPORTO
Acciaio temprato e rettificato.



IMPUGNATURA
Poliuretano colore rosso.



RIVESTIMENTO LEVA ANTI SGANCIO
Polivinilcloruro (PVC).



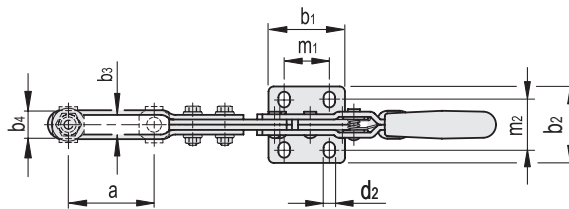
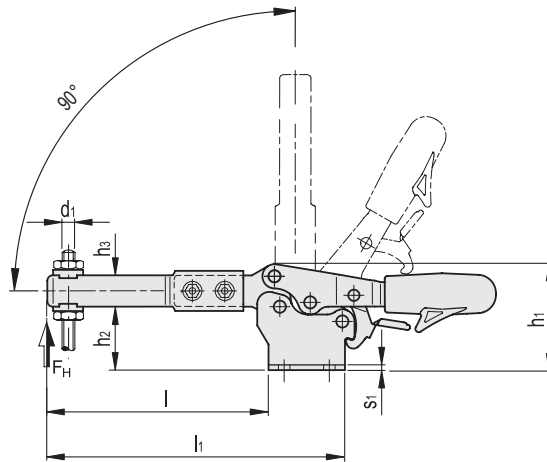
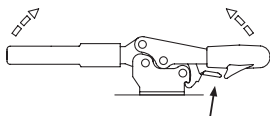
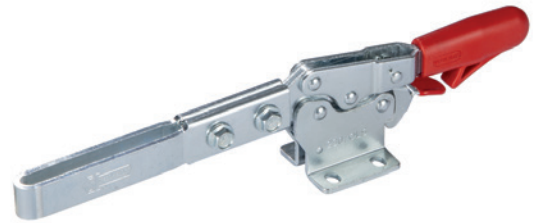
PUNTALE DI SERRAGGIO
Da ordinare separatamente.



MOLLA
Acciaio INOX AISI 302.



CARATTERISTICHE E APPLICAZIONI
Leva anti sgancio che previene apertura o chiusura accidentale in presenza di forti vibrazioni.
Durante l'operazione di apertura le dita della mano dell'operatore non possono essere colpite dalla leva.
Durante l'operazione di serraggio, la leva è guidata per impedire che spinte laterali ne influenzino il funzionamento.
La principale caratteristica dell'attrezzo di serraggio MOAS-PR è la speciale prolunga del braccio di bloccaggio per favorire l'impiego specifico in dime di controllo.



Codice	Descrizione	a	b1	b2	b3	b4	d1	d2	h1	h2	h3	l	l1	m1	m2	s1	FH [N]*	Δ
GG.AD146	MOAS-PR.130/OLS	67.5	36	40	6.3	11.3	M5	5.6	51	30.5	16	135	171	26	22.4+28.4	2.5	600	295
GG.AD295	MOAS-PR.230/OLS	71.5	44	44	8.2	14.2	M6	6.6	61.5	36.5	18	152	196	26	26+31.5	3	1100	485