

- 1
- 2
- 3
- 4
- 5
- 6
- 7
- 8
- 9
- 10
- 11
- 12
- 13
- 14
- 15
- 16
- 17
- 18

MATERIALE

Vite e dado in acciaio brunito.

Rondelle in acciaio zincato.

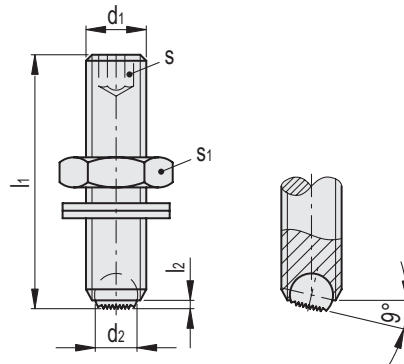
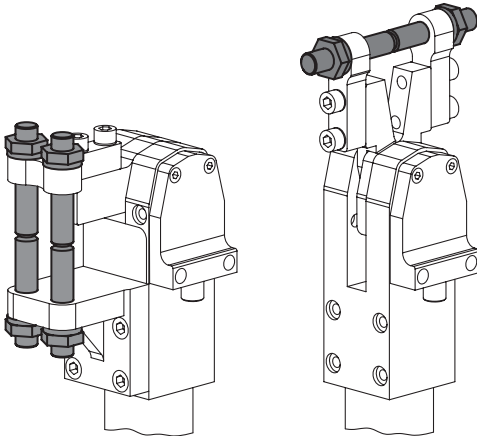
Sfera a faccia piana zigrinata, non rovesciabile in acciaio temprato.

CARATTERISTICHE

Le viti di bloccaggio sono indicate per bloccaggi di parti in lavorazione. Sono compatibili con i bracci e le staffe a loro volta compatibili con gli attrezzi di serraggio pneumatici MM-BL (vedi pag. -), MM-BI (vedi pag. -) o MM-BC (vedi pag. -).

ESECUZIONI SPECIALI A RICHIESTA

- Viti con sfera a faccia piana in tecnopolimero a base acetilica (Delrin).
- Viti con spintore.



| Codice | Descrizione | d1 | d2 | l1 | l2 | s | s1 | ⚖ |
|----------|-------------|-----|-----|----|-----|---|----|----|
| MM.25203 | MM-RG-20-30 | M8 | 4.8 | 30 | 0.5 | 4 | 13 | 12 |
| MM.25020 | MM-RG-20 | M8 | 4.8 | 40 | 0.5 | 4 | 13 | 16 |
| MM.25032 | MM-RG-32 | M10 | 6.4 | 50 | 0.7 | 5 | 17 | 25 |
| MM.25040 | MM-RG-40 | M12 | 8.2 | 50 | 0.9 | 6 | 19 | 30 |
| MM.25050 | MM-RG-50 | M12 | 8.2 | 60 | 0.9 | 6 | 19 | 36 |