

- 1
- 2
- 3
- 4
- 5
- 6
- 7
- 8
- 9
- 10
- 11
- 12
- 13
- 14
- 15
- 16
- 17
- 18

MATERIALE

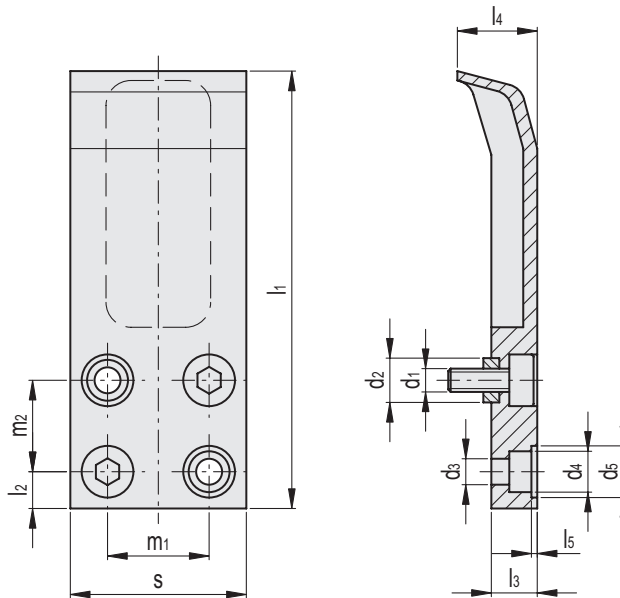
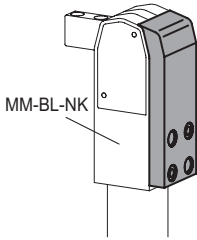
Alluminio anodizzato nero.

CARATTERISTICHE

Le protezioni posteriori impediscono ad eventuali residui di lavorazione o corpi esterni di penetrare all'interno degli attrezzi di serraggio pneumatici MM-BL-NK (vedi pag. -).

ESECUZIONE SPECIALE A RICHIESTA

Protezione posteriore con rivestimento in Teflon.



Codice	Descrizione	d1	d2 H8 / h6	d3	d4	d5	l1	l2	l3	l4	l5	s	m1	m2	△
MM.36020	MM-PTA-20	M5	7	5.5	7	9	76	5	10	15.5	2.1	32	22	17	56
MM.36032	MM-PTA-32	M6	9	6.5	9	11	109	6.5	12	20	2.1	42	30	25	104
MM.36040	MM-PTA-40	M8	11	8.5	11	13	131	7.5	14	23	2.1	52	37	30	230
MM.36050	MM-PTA-50	M10	13	10.5	13	16	162	9	16	27	3.1	62	44	47	639