

- 1
- 2
- 3
- 4
- 5
- 6
- 7
- 8
- 9
- 10
- 11
- 12
- 13
- 14
- 15
- 16
- 17
- 18
- 19

**MATERIALE**

Supporto in acciaio nichelato.  
Viti e bussole di centraggio MM-CC (vedi pag. -) in acciaio brunito.

**CARATTERISTICHE**

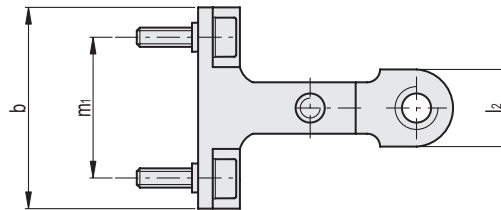
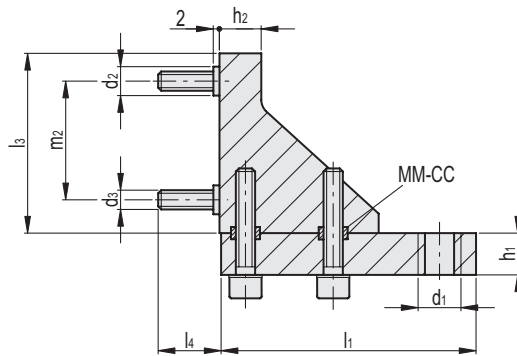
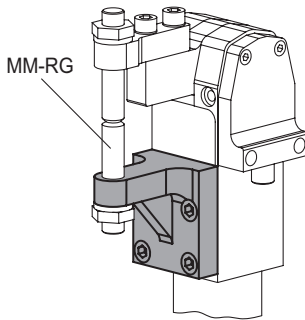
I supporti sono compatibili con gli attrezzi di serraggio pneumatici MM-BL-NK (vedi pag. -).

**ESECUZIONI SPECIALI A RICHIESTA**

Supporti con rivestimento in Teflon (PTFE) per applicazioni ad alte temperature, resistente alla corrosione e agli spruzzi di saldatura.

**ACCESSORI A RICHIESTA**

Viti di bloccaggio con terminale a sfera MM-RG (vedi pag. -).



Codice	Descrizione	b	d1	d2 H8 / h6	d3	h1	h2	l1	l2	l3	l4	m1	m2	
MM.44020-NK	MM-FL-RG1-20-NK	32	M8	7	M5	10	10	38	13	37	7.5	22	17	121
MM.44032-NK	MM-FL-RG1-32-NK	42	M10	9	M6	12	12	54.5	17	48.5	10	30	25	261
MM.44044-NK	MM-FL-RG1-40-NK	52	M12	11	M8	14	14	63	20	61	13.5	37	30	471
MM.44050-NK	MM-FL-RG1-50-NK	62	M12	13	M10	16	16	73.5	20	83.5	13.5	44	47	779