

MM-FL-RG-NK Supporti inferiori per viti di bloccaggio

Acciaio



MATERIALE

Supporto in acciaio nichelato.
Viti e bussole di centraggio MM-CC (vedi pag. -) in acciaio brunito.

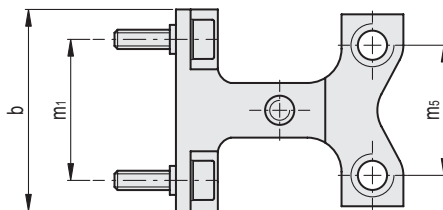
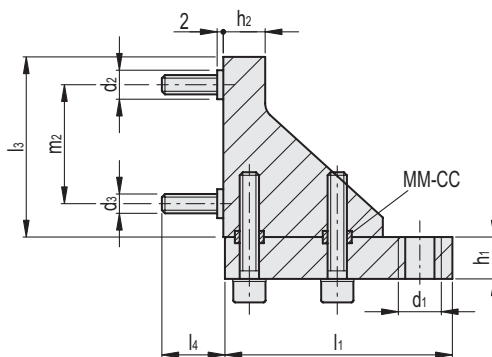
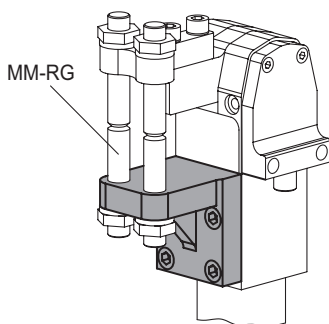
CARATTERISTICHE E APPLICAZIONI

I supporti sono compatibili con gli attrezzi di serraggio pneumatici MM-BL-NK (vedi pag. -).

Questi supporti vengono utilizzati nelle applicazioni in cui è necessario bloccare efficacemente una lamiera metallica.

ACCESSORI A RICHIESTA

Viti di bloccaggio con terminale a sfera MM-RG (vedi pag. -).



Codice	Descrizione	b	d1	d2 H8 / h6	d3	h1	h2	l1	l3	l4	m1	m2	m5	△
MM.43020-NK	MM-FL-RG-20-NK	32	M8	7	M5	10	10	38	37	7.5	22	17	17	145
MM.43032-NK	MM-FL-RG-32-NK	42	M10	9	M6	12	12	54.5	48.5	10	30	25	23	339
MM.43040-NK	MM-FL-RG-40-NK	52	M12	11	M8	14	14	63	61	13.5	37	30	30	604
MM.43050-NK	MM-FL-RG-50-NK	62	M12	13	M10	16	16	73.5	83.5	13.5	44	47	40	850