

- 1
- 2
- 3
- 4
- 5
- 6
- 7
- 8
- 9
- 10
- 11
- 12
- 13
- 14
- 15**
- 16
- 17
- 18
- 19

**MATERIALE**

Supporto in acciaio nichelato.  
Viti e bussole di centraggio MM-CC (vedi pag. -) in acciaio brunito.

**CARATTERISTICHE**

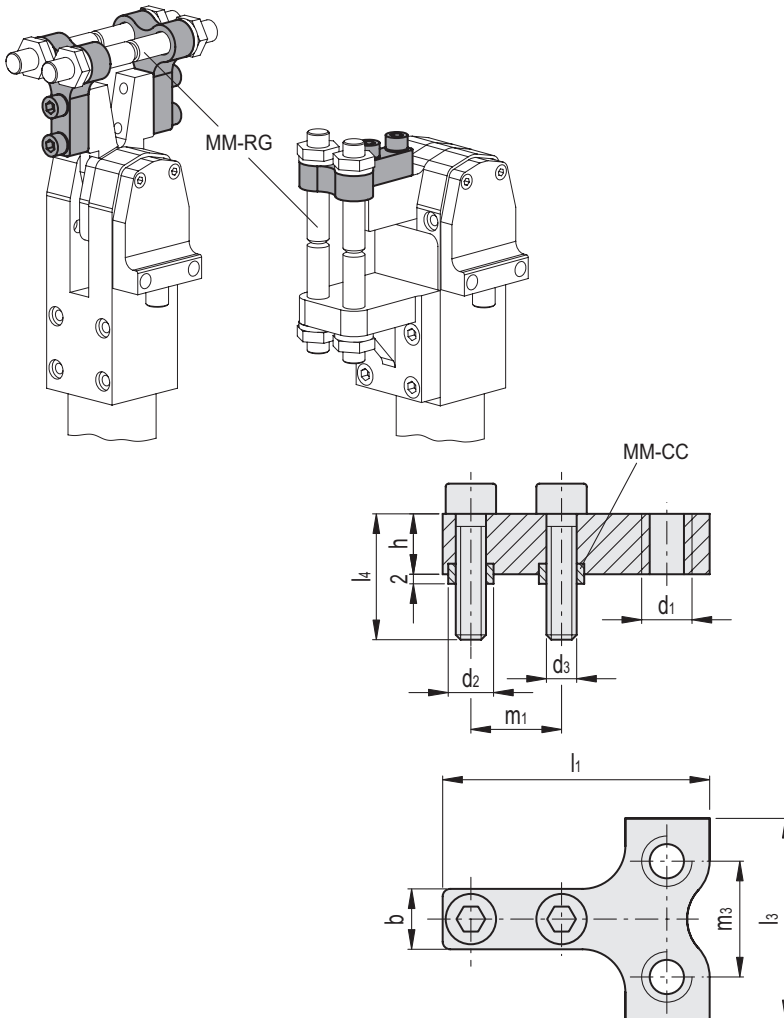
I supporti a Y sono compatibili con gli attrezzi di serraggio pneumatici MM-BL-NK (vedi pag. -), MM-BI-NK (vedi pag. -) o MM-BC-NK (vedi pag. -).

**ESECUZIONI SPECIALI A RICHIESTA**

Supporti con rivestimento in Teflon (PTFE) per applicazioni ad alte temperature, resistente alla corrosione e agli spruzzi di saldatura.

**ACCESSORI A RICHIESTA**

Viti di bloccaggio con terminale a sfera MM-RG (vedi pag. -).



Codice	Descrizione	b	d1	d2 H8 / h6	d3	h	l1	l3	l4	m1	m3	$\Delta$
MM.26020-NK	MM-A-RG-20-NK	10	M8	7	M5	10	37	30	20	12	17	50
MM.26032-NK	MM-A-RG-32-NK	12	M10	9	M6	12	53	40	25	18	23	98
MM.26040-NK	MM-A-RG-40-NK	16	M12	11	M8	14	63	50	35	22	30	180
MM.26050-NK	MM-A-RG-50-NK	18	M12	13	M10	16	73	60	30	27	40	267