

- 1
- 2
- 3
- 4
- 5
- 6
- 7
- 8
- 9
- 10
- 11
- 12
- 13
- 14
- 15
- 16
- 17
- 18

MATERIALE

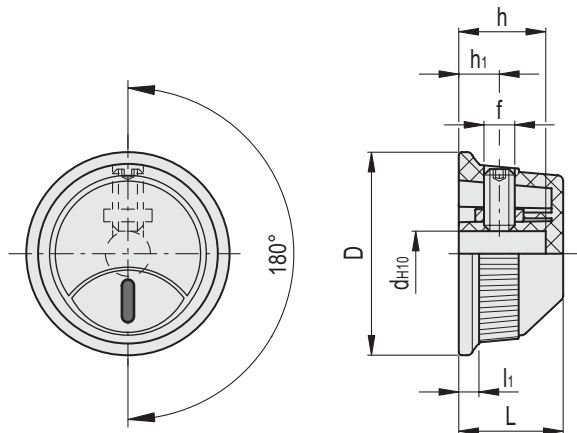
Duroplasto a base fenolica (PF), colore nero, finitura lucida.
Linea indice tampografata bianca, posta a 180° dalla vite di pressione trasversale.

ESECUZIONE STANDARD

Foro cieco liscio, fissaggio per mezzo di una vite di pressione trasversale secondo UNI 5929-85 in acciaio INOX AISI 304 (vite senza testa con cava esagonale ed estremità a coppa) che si avvita nel dado in acciaio INOX AISI 304.
Compresa nella fornitura.



ELESA Original design



Codice	Descrizione	D	dH10	L	l1	h	h1	f	⚖️
66851	MI.404/35 N-6	35	6	18	3.5	15	7	M5	11
66853	MI.404/40 N-8	40	8	20.5	4	17.5	7	M5	17
66855	MI.404/45 N-8	45	8	23	5	15	10	M5	19