

- 1
- 2
- 3
- 4
- 5
- 6
- 7
- 8
- 9
- 10
- 11
- 12
- 13
- 14
- 15
- 16
- 17
- 18

MATERIALE

Duroplasto a base fenolica (PF) cromato, finitura lucida.
Linea indice tampografata nera, posta a 180° dalla vite di pressione trasversale.

ESECUZIONE STANDARD

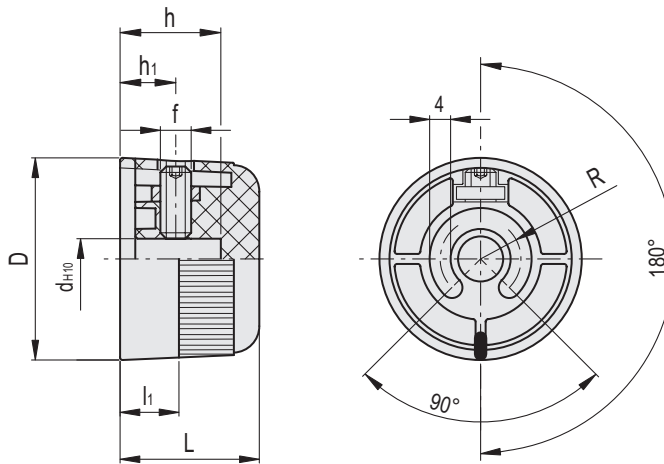
Foro cieco liscio, fissaggio per mezzo di una vite di pressione trasversale secondo UNI 5929-85 in acciaio INOX AISI 304 (vite senza testa con cava esagonale ed estremità a coppa) che si avvita nel dado in acciaio INOX AISI 304.
Compresa nella fornitura.

CARATTERISTICHE

Per limitare l'angolo di manovra è prevista una scanalatura di scorrimento per eventuali piolini di fine corsa.



ELESA Original design



Codice	Descrizione	D	dH10	L	l1	h	h1	f	R	
152861	MI.304/35-CR N-6	35	6	24.5	10	18	11	M5	6.2	21
152863	MI.304/40-CR N-8	40	8	27.5	11.5	20	11	M5	8	30
152865	MI.304/45-CR N-8	46	8	29.5	12.5	21.5	11	M5	8.4	41