

- 1
- 2
- 3
- 4
- 5
- 6
- 7
- 8
- 9
- 10
- 11
- 12
- 13
- 14
- 15
- 16
- 17
- 18
- 19

MATERIALE

Acciaio INOX AISI 304.

RIVETTI

Acciaio INOX AISI 304.

ASTA DI SPINTA

Acciaio INOX AISI 304.

BUSSOLE GUIDA

Acciaio INOX AISI 303.

DADO

Acciaio INOX AISI 304.

IMPUGNATURA

Poliuretano colore rosso.

LEVA ANTI SGANCIO

Acciaio INOX AISI 304.

RIVESTIMENTO LEVA ANTI SGANCIO

Poliuretano colore rosso.

MOLLA

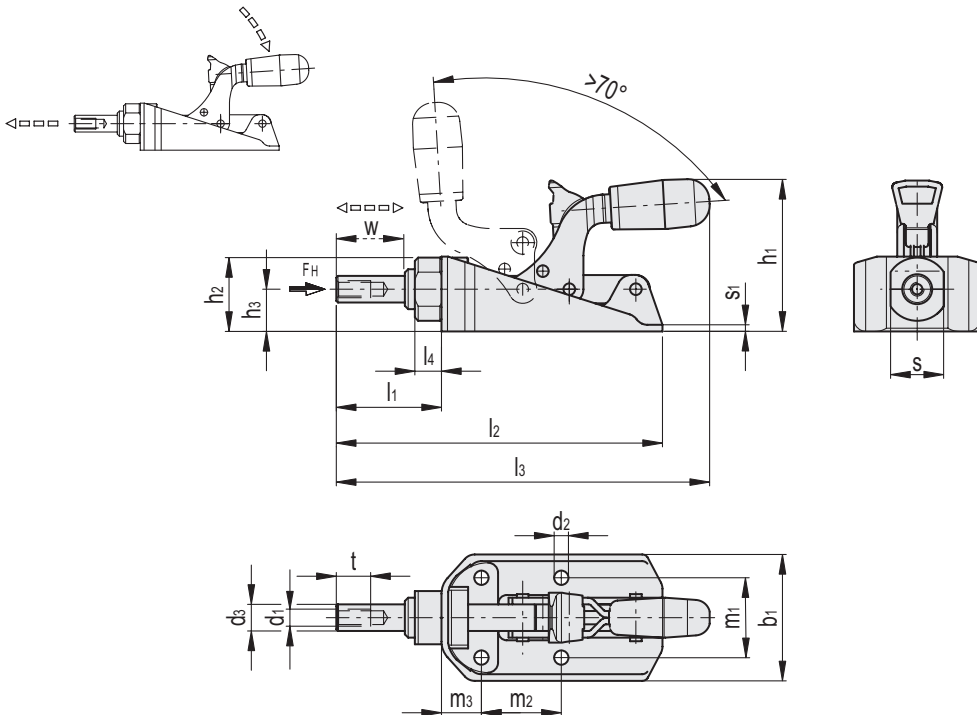
Acciaio INOX AISI 302.

PUNTALE DI SERRAGGIO

da ordinare separatamente

CARATTERISTICHE E APPLICAZIONI

Leva anti sgancio che ne previene aperture accidentali in presenza di forti vibrazioni. Tutti gli snodi articolati sono lubrificati con grasso speciale. Gli attrezzi di serraggio MFB-SST assicurano un perfetto serraggio solo a spinta.



Codice	Descrizione	b1	d1	d2	d3	h1	h2	h3	l1	l2	l3	l4	m1	m2	m3	s	s1	t	w corsa	FH* [N]	⚖
GG.AS389	MFB-S.85-ASLX	38	M5	4.3	8	46	22.5	12.7	31.5	98	112	8	24	24	12	16	2	10	15	4000	146
GG.AS391	MFB-S.125-ASLX	48	M6	5.5	12	62	30	17	41	126	165	10	30	34	18	22	2.5	12	19	5200	352
GG.AS393	MFB-S.305-ASLX	58	M8	6.5	14	74	36	20	53	158	197	12	34	50	18	24	3	16	25	6750	620

* Forza di ritegno.