

MBT+I | Manopole di regolazione bugnate

con impugnatura girevole, tecnopolimero



- 1
- 2
- 3
- 4
- 5
- 6
- 7
- 8
- 9
- 10
- 11
- 12
- 13
- 14
- 15
- 16
- 17
- 18

MATERIALE

Tecnopolimero a base polipropilenica (PP), alta resilienza, colore nero, finitura mat.

CALOTTINA COLORATA

Tecnopolimero, finitura mat.

Per l'ordinazione aggiungere al codice e alla descrizione l'indice del colore desiderato (C9, ..., C17).

Su richiesta e per quantitativi sufficienti può essere fornita in altri colori o con simboli grafici, marchi o diciture personalizzati.

IMPUGNATURA GIREVOLE

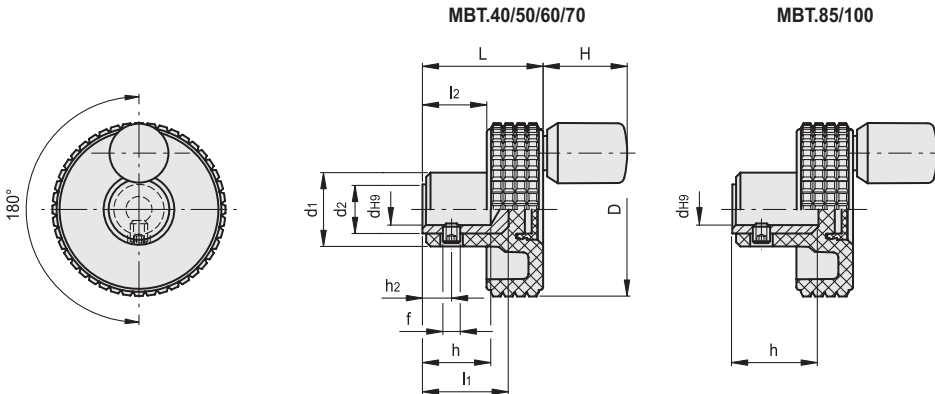
I.701+x (vedi pag. 576) in tecnopolimero.

ESECUZIONE STANDARD

Boccola ottone, foro liscio. Fissaggio per mezzo di una vite di pressione trasversale secondo UNI 5929-85 (vite senza testa con cava esagonale ed estremità a coppa). Compresa nella fornitura.



ELESA Original design



* Completare con l'indice del colore es.: 34398-C2 MBT.40+I B-6-C2

- C9**
RAL9005
- C2**
RAL2004
- C3**
RAL7035
- C4**
RAL1021
- C5**
RAL5024
- C6**
RAL3000
- C17**
RAL6017

Codice	Descrizione	D	dh9	L	li	l2	d1	d2	h	h2	f	H	⚖
34398-*	MBT.40+I B-6-*	39.5	6	26.5	17	12.5	17	12	14	4	M4	20	34
34498-*	MBT.50+I B-6-*	50	6	33	23	16	20	15	18	5	M5	20	54
34598-*	MBT.60+I B-8-*	61	8	39	25	18.5	23	15	20	6	M5	23	65
34698-*	MBT.70+I B-10-*	70	10	42	30	20.5	24	16	25	6	M5	23	73
34798-*	MBT.85+I B-10-*	85	10	30.5	-	10.5	29	16	22	6	M5	23	84
34898-*	MBT.100+I B-10-*	100	10	31	-	11	35	16	22	6	M5	23	102

Elementi di regolazione