

- 1
- 2
- 3
- 4
- 5
- 6
- 7
- 8
- 9
- 10
- 11
- 12
- 13
- 14
- 15
- 16
- 17
- 18

**MATERIALE**

Tecnopolimero a base poliammidica (PA) rinforzato fibra vetro, alta resistenza termica, colore nero, finitura mat.

**ESECUZIONE STANDARD**

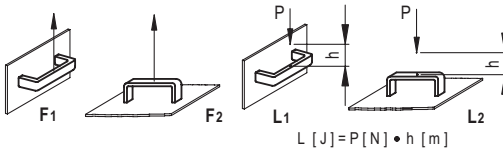
Boccole in ottone, fori ciechi filettati.

**TEMPERATURA MASSIMA DI ESERCIZIO**

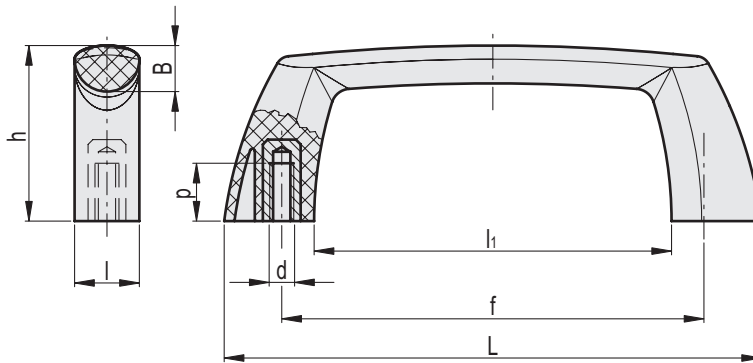
200°C.

**DATI TECNICI**

Resistenza all'applicazione di un carico a trazione e resistenza all'urto: i valori F1, F2, L1 e L2, riportati in tabella, sono stati rilevati durante prove a rottura, mediante apposito apparecchio dinamometrico, nelle condizioni di prova raffigurate e a temperatura ambiente.



ELESA Original design



Codice	Descrizione	L	l	f	d	h	B	l1	p	F1 [N]	F2 [N]	L1 [J]	L2 [J]	
137903	M.943/112-B-M5-HT	112	13.5	88±0.5	M5	36.5	9	74.5	10	2000	2200	11	9	26
137923	M.943/144-B-M5-HT	144	15	120±0.5	M5	42	11	105	10	2000	2200	11	9	34