

M.543 | Maniglie a ponte

Tecnopolimero

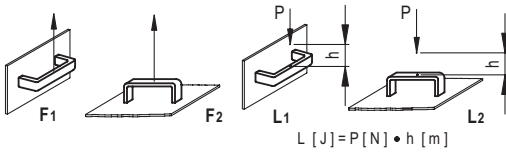


ESECUZIONI STANDARD

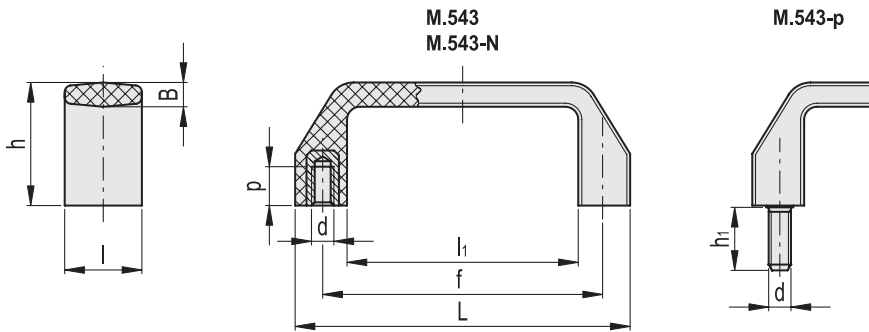
- **M.543:** tecnopolimero a base poliammidica (PA) rinforzato fibra vetro colore nero o arancio, finitura mat. Boccola ottone, foro cieco filettato.
- **M.543-N:** tecnopolimero a base polipropilenica (PP) rinforzato fibra vetro colore nero, finitura mat. Boccola ottone, foro cieco filettato.
- **M.543-p:** tecnopolimero a base poliammidica (PA) rinforzato fibra vetro colore nero o arancio, finitura mat. Prigioniero filettato acciaio zincato lucido, estremità terminale smussata UNI 947 : ISO 4753 (vedi Dati Tecnici a pag. A-10).

DATI TECNICI

Resistenza all'applicazione di un carico a trazione e resistenza all'urto: i valori F1, F2, L1 e L2, riportati in tabella, sono stati rilevati durante prove a rottura, mediante apposito apparecchio dinamometrico, nelle condizioni di prova raffigurate e a temperatura ambiente.



ELESA Original design



* Completare con l'indice del colore es.: 37284 M.543/110 B-M6-C2

C9
RAL9005

C2
RAL2004

M.543

Codice C9	Codice C2	Descrizione	L	f	d6H	h	B	l	li	p	F1 [N]	F2 [N]	L1 [J]	L2 [J]	⚖️
37283	37284	M.543/110 B-M6*	107	93.5±0.5	M6	36	5.5	21	79	10	2000	1800	10	6	36
37287	37289	M.543/120 B-M5*	120	105±0.5	M5	37	6.5	23	90	10	2000	1800	10	7	40
37288	37290	M.543/120 B-M6*	120	105±0.5	M6	37	6.5	23	90	10	2000	1800	10	7	38
37285	37286	M.543/140 B-M6*	134	117±0.5	M6	38	7	25	102	12	3000	1600	12	9	56
37291	37292	M.543/140 B-M8*	134	117±0.5	M8	38	7	25	102	13	3000	1600	12	9	52
37296	37297	M.543/150 B-M8*	150	132±0.5	M8	45	7.5	26	116	13	2000	1800	18	16	59
37381	37382	M.543/200 B-M8*	200	179±1	M8	51	8.5	28	160	13	3000	2300	24	30	93
37383	37384	M.543/200 B-M10*	200	179±1	M10	51	8.5	28	160	13	3200	2500	24	30	88

M.543-N

Codice	Descrizione	L	f	d6H	h	B	l	li	p	F1 [N]	F2 [N]	L1 [J]	L2 [J]	⚖️
37280	M.543/140 N-B-M6	134	117±0.5	M6	38	7	25	102	12	1900	950	9	4	47

M.543-p

Codice C9	Codice C2	Descrizione	L	f	d6g	h	h1	B	l	li	F1 [N]	F2 [N]	L1 [J]	L2 [J]	⚖️
37293	37294	M.543/140 p-M6x16*	134	117±0.5	M6	38	16	7	25	102	2200	1400	11	9	56
37387	37388	M.543/200 p-M8x16*	200	179±1	M8	51	16	8.5	28	160	3400	2600	24	30	109

Maniglie