

M.478 | Maniglia a ponte

Tecnopolimero



- 1
- 2
- 3
- 4
- 5
- 6
- 7
- 8
- 9
- 10
- 11
- 12
- 13
- 14
- 15
- 16
- 17
- 18

MATERIALE

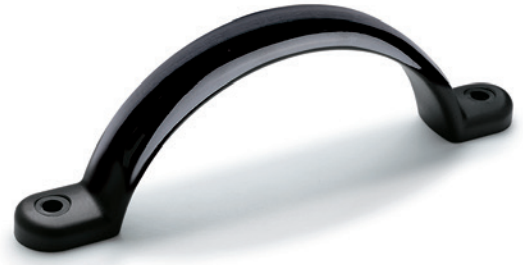
Tecnopolimero a base poliammidica (PA) rinforzato fibra vetro, colore nero, finitura lucida.

ESECUZIONE STANDARD

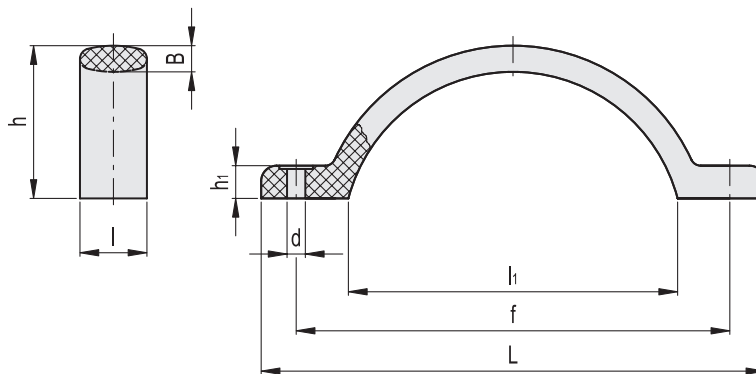
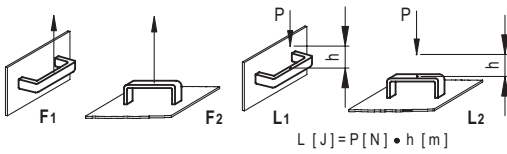
Fori passanti per viti o rivetti.

DATI TECNICI

Resistenza all'applicazione di un carico a trazione e resistenza all'urto: i valori F1, F2, L1 e L2 riportati in tabella sono stati rilevati durante prove a rottura, mediante apposito apparecchio dinamometrico, nelle condizioni di prova raffigurate e a temperatura ambiente.



ELESA Original design



Codice	Descrizione	L	f	d	h	h1	B	l	l1	F1 [N]	F2 [N]	L1 [J]	L2 [J]	
37451	M.478/150-6	173	150±0.5	6	52.5	9	8	23	113	1800	4500	18	8	46

Maniglie