

- 1
- 2
- 3
- 4
- 5
- 6
- 7
- 8
- 9
- 10
- 11
- 12
- 13
- 14
- 15
- 16
- 17
- 18

SUPPORTI LATERALI

Tecnopolimero a base poliammidica (PA) rinforzato fibra vetro, colore nero, finitura mat.

Per impedire la rotazione del tubo, avvitare fino a battuta la vite autofilettante $\varnothing 3,9 \times 6,5$ predisposta all'interno del supporto.

CALOTTINE DI CHIUSURA

- ECS.T: tecnopolimero a base poliammidica (PA), colore nero RAL 9005 (C9), finitura mat, montate a pressione (Fig.1). Comprese nella fornitura, rimovibili con un cacciavite.

Disponibili anche come accessorio venduto separatamente (vedi tabella).

TUBO

Acciaio INOX AISI 304.

MONTAGGIO

Foro passante per montaggio frontale o posteriore a mezzo di viti a testa cilindrica con cava esagonale, viti a testa esagonale o dadi dal commercio.

DATI TECNICI

Resistenza all'applicazione di un carico a trazione: i valori F riportati in tabella sono stati rilevati durante prove a rottura, mediante apposito apparecchio dinamometrico, nelle condizioni di prova raffigurate ed a temperatura ambiente.

ESECUZIONI SPECIALI A RICHIESTA

- Lunghezze diverse.

ACCESSORI A RICHIESTA

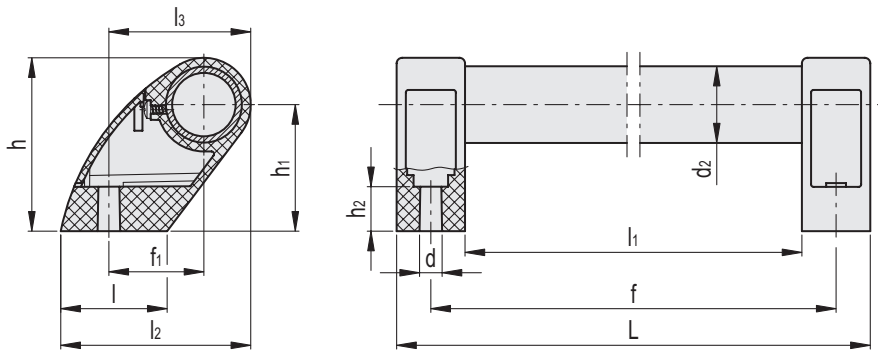
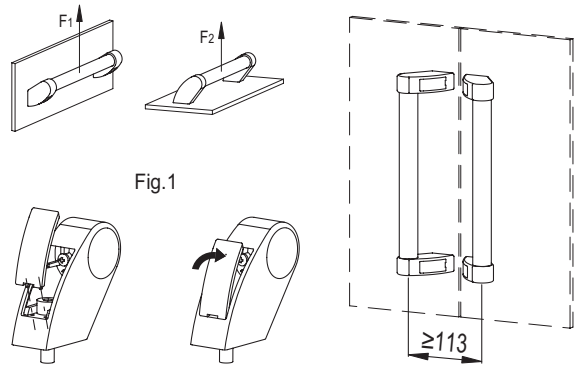
- ECS.T: calottina di chiusura in tecnopolimero a base poliammidica (PA), colore nero RAL 9005 (C9), finitura mat, da montare a pressione (vedi tabella). Per quantitativi sufficienti può essere fornita in altri colori.

ECS.T

Codice	Descrizione
29882-C9	ECS.T2-C9



ELESA Original design



Codice	Descrizione	d2	fz1	f1	L	d	h	h1	h2	l	l1	l2	l3	F1 [N]*	F1 [N]#	F2 [N]*	F2 [N]#	⚖
36807	M.1053/30-300-SST	30	300	37.5	327	8.5	68.5	50	17.5	42	273	75	56	2600	4700	3500	5600	231
36817	M.1053/30-350-SST	30	350	37.5	377	8.5	68.5	50	17.5	42	323	75	56	2500	4600	3300	5200	249
36827	M.1053/30-400-SST	30	400	37.5	427	8.5	68.5	50	17.5	42	373	75	56	2100	3900	3000	4500	266
36837	M.1053/30-500-SST	30	500	37.5	527	8.5	68.5	50	17.5	42	473	75	56	1950	3000	2850	3600	301
36847	M.1053/30-600-SST	30	600	37.5	627	8.5	68.5	50	17.5	42	573	75	56	1650	2850	2100	3600	336
36857	M.1053/30-700-SST	30	700	37.5	727	8.5	68.5	50	17.5	42	673	75	56	1500	2400	1800	2800	371

* Carico massimo di esercizio # Carico di rottura.