

- 1
- 2
- 3
- 4
- 5
- 6
- 7
- 8
- 9
- 10
- 11
- 12
- 13
- 14
- 15
- 16
- 17
- 18

SUPPORTI LATERALI PASSANTI

Tecnopolimero a base poliammidica (PA) rinforzato fibra vetro, colore nero, finitura mat.

Per impedire la rotazione del tubo, avvitare fino a battuta la vite autofilettante $\varnothing 3,9 \times 6,5$ predisposta all'interno del supporto.

CALOTTINE DI CHIUSURA

- ECS.T: tecnopolimero a base poliammidica (PA), colore nero RAL 9005 (C9), finitura mat, montate a pressione (Fig.1). Comprese nella fornitura, rimovibili con un cacciavite.

Disponibili anche come accessorio venduto separatamente (vedi tabella).

TUBO

Acciaio INOX AISI 304.

TAPPI DI CHIUSURA LATERALI

Tecnopolimero a base poliammidica (PA), finitura mat.

MONTAGGIO

Foro passante per montaggio frontale o posteriore a mezzo di viti a testa cilindrica con cava esagonale, viti a testa esagonale o dadi dal commercio.

DATI TECNICI

I maniglioni sono caratterizzati da interasse di fissaggio variabile, essendo i supporti laterali regolabili sul tubo a mezzo della vite di fissaggio.

Resistenza all'applicazione di un carico a trazione: i valori F riportati in tabella sono stati rilevati durante prove a rottura, mediante apposito apparecchio dinamometrico, nelle condizioni di prova raffigurate ed a temperatura ambiente.

ESECUZIONI SPECIALI A RICHIESTA

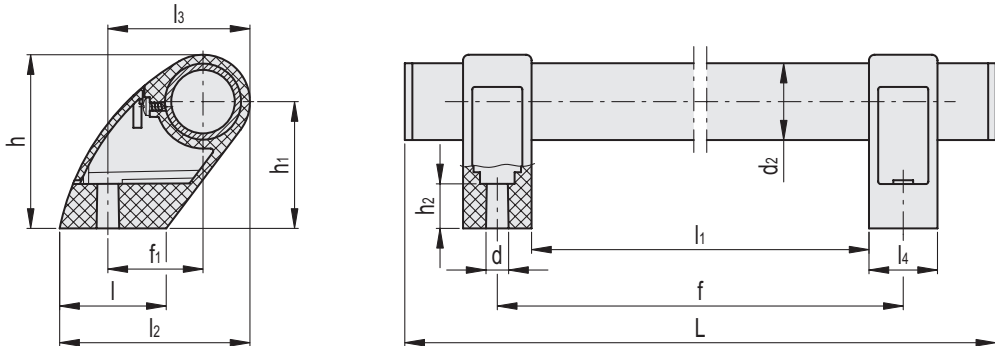
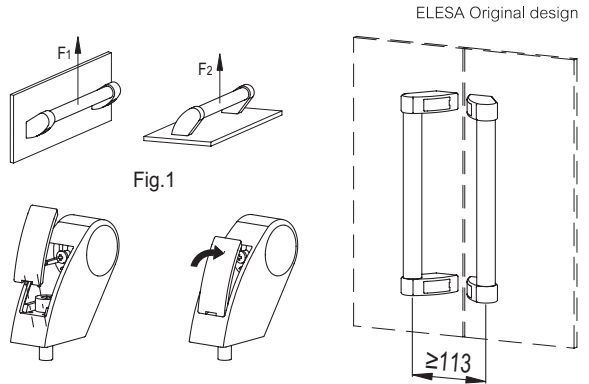
- Lunghezze diverse.

ACCESSORI A RICHIESTA

- ECS.T: calottina di chiusura in tecnopolimero a base poliammidica (PA), colore nero RAL 9005 (C9), finitura mat, da montare a pressione (vedi tabella). Per quantitativi sufficienti può essere fornita in altri colori.

ECS.T

Codice	Descrizione
29882-C9	ECS.T2-C9



Codice	Descrizione	d2	fmax±1	f1	L	d	h	h1	h2	l	l1 max.	l2	l3	l4	F1 [N]*	F1 [N]#	F2 [N]*	F2 [N]#	⚖
36907	M.1053 P/30-295-SST	30	295	37.5	324	8.5	68.5	50	17.5	42	268	75	56	27	2600	4700	3500	5600	231
36917	M.1053 P/30-345-SST	30	345	37.5	374	8.5	68.5	50	17.5	42	318	75	56	27	2500	4600	3300	5200	249
36927	M.1053 P/30-395-SST	30	395	37.5	424	8.5	68.5	50	17.5	42	368	75	56	27	2100	3900	3000	4500	266
36937	M.1053 P/30-495-SST	30	495	37.5	524	8.5	68.5	50	17.5	42	468	75	56	27	1950	3000	2850	3600	301
36947	M.1053 P/30-595-SST	30	595	37.5	624	8.5	68.5	50	17.5	42	568	75	56	27	1650	2850	2100	3600	336
36957	M.1053 P/30-695-SST	30	695	37.5	724	8.5	68.5	50	17.5	42	668	75	56	27	1500	2400	1800	2800	371

Maniglie

* Carico massimo di esercizio # Carico di rottura.