

- 1
- 2
- 3
- 4
- 5
- 6
- 7
- 8
- 9
- 10
- 11
- 12
- 13
- 14
- 15
- 16
- 17
- 18

SUPPORTI LATERALI PASSANTI

Tecnopolimero a base poliammidica (PA) rinforzato fibra vetro, finitura mat.

Per impedire la rotazione del tubo, avvitare fino a battuta la vite autofillettante ø3,9x6,5 predisposta all'interno del supporto.

CALOTTINE DI CHIUSURA

- ECS.T: tecnopolimero a base poliammidica (PA), colore bianco simile RAL 9002, finitura mat, montate a pressione (Fig.1): Comprese nella fornitura, rimovibili con un cacciavite.

Disponibile anche come accessorio venduto separatamente (vedi tabella).

TAPPI DI CHIUSURA LATERALI

Tecnopolimero a base poliammidica (PA), finitura mat.

MONTAGGIO

Foro passante per montaggio frontale o posteriore a mezzo di viti a testa cilindrica con cava esagonale, viti a testa esagonale o dadi dal commercio.

ESECUZIONE STANDARD

- Tubo in alluminio, rivestimento colore bianco simile RAL 9002, supporti e calottine di chiusura colore bianco simile RAL 9002 (CLEAN).

DATI TECNICI

I maniglioni sono caratterizzati da interasse di fissaggio variabile, essendo i supporti laterali regolabili sul tubo a mezzo della vite di fissaggio.

Resistenza all'applicazione di un carico a trazione: i valori F riportati in tabella sono stati rilevati durante prove a rottura, mediante apposito apparecchio dinamometrico, nelle condizioni di prova raffigurate ed a temperatura ambiente.

ESECUZIONI SPECIALI A RICHIESTA

- Lunghezze diverse.

ACCESSORI A RICHIESTA

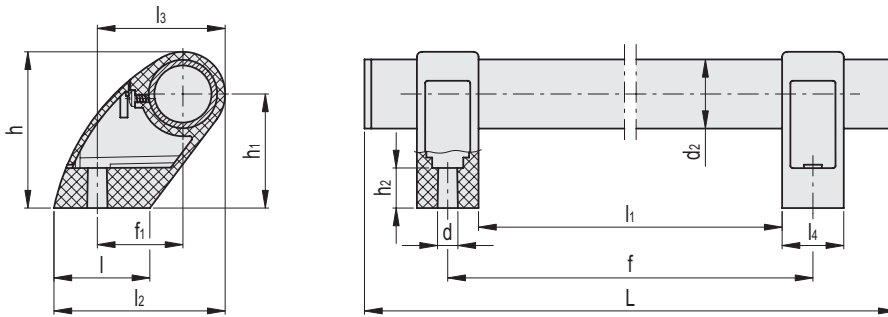
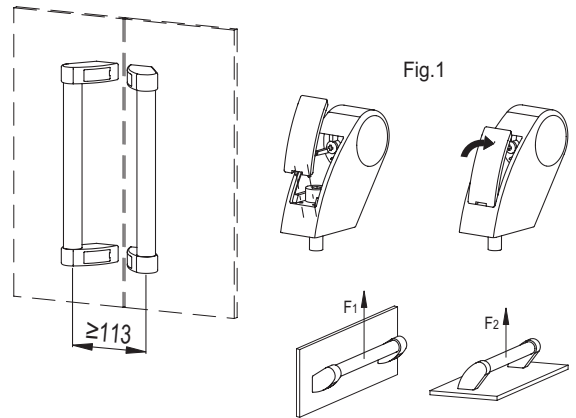
- ECS.T: calottina di chiusura in tecnopolimero a base poliammidica (PA), bianco RAL 9002, finitura mat, da montare a pressione (vedi tabella). Per quantitativi sufficienti può essere fornita in altri colori.

ECS.T

Codice	Descrizione
29882	ECS.T2-CLEAN



ELESA Original design



Codice	Descrizione	d2	fmax±1	f1	L	d	h	h1	h2	l	l1 max.	l2	l3	l4	F1 [N]*	F1 [N]#	F2 [N]*	F2 [N]#	Δ
151481	M.1053 P/30-295-CLEAN	30	295	37.5	324	8.5	68.5	50	17.5	42	268	75	56	27	1850	3400	2500	4000	231
151483	M.1053 P/30-345-CLEAN	30	345	37.5	374	8.5	68.5	50	17.5	42	318	75	56	27	1650	3150	2000	3300	249
151485	M.1053 P/30-395-CLEAN	30	395	37.5	424	8.5	68.5	50	17.5	42	368	75	56	27	1450	2600	1900	3000	266
151487	M.1053 P/30-495-CLEAN	30	495	37.5	524	8.5	68.5	50	17.5	42	468	75	56	27	1300	2000	1500	1900	301
151489	M.1053 P/30-595-CLEAN	30	595	37.5	624	8.5	68.5	50	17.5	42	568	75	56	27	1100	1900	1200	1800	336
151491	M.1053 P/30-695-CLEAN	30	695	37.5	724	8.5	68.5	50	17.5	42	668	75	56	27	1000	1600	1100	1500	371