

- 1
- 2
- 3
- 4
- 5
- 6
- 7
- 8
- 9
- 10
- 11
- 12
- 13
- 14
- 15
- 16
- 17
- 18

**SUPPORTI LATERALI**

Tecnopolimero a base poliammidica (PA) rinforzato fibra vetro, colore nero, finitura mat.

Forniti montati. La sede per l'alloggiamento del tubo nel supporto è conformata in modo da impedirne la rotazione.

**TUBO**

Poliestere rinforzato con fibra di vetro, colore nero, ad alta resistività. Alta resistenza a usura, graffi e agenti.

**MONTAGGIO**

Fissaggio posteriore con viti M10.

Due spinette di riferimento (da inserire durante il montaggio) garantiscono un preciso posizionamento.

**CARATTERISTICHE MECCANICHE E DIELETTICHE**

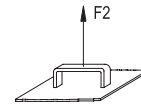
Resistenza all'applicazione di un carico a trazione: i valori F2 riportati in tabella sono stati rilevati durante prove a rottura, mediante apposito apparecchio dinamometrico, nelle condizioni di prova raffigurate e a temperatura ambiente.

La seguente tabella riassume le principali caratteristiche dielettriche del tubo.

**ACCESSORI A RICHIESTA**

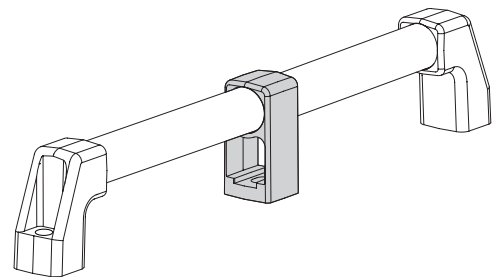
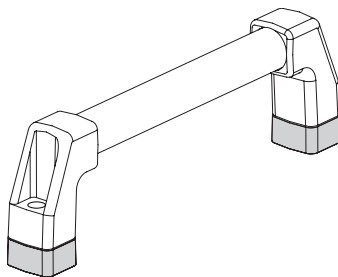
- DS-M.1043: distanziali per supporto laterale con sede per il tubo Ø30 in tecnopolimero a base poliammidica (PA) per aumentare la distanza tra maniglia e superficie di fissaggio (vedi tabella).

- SCM.: supporto intermedio per tubo Ø20 e per tubo Ø30 in tecnopolimero a base poliestere (PBT), colore nero, finitura mat. Raccomandati per lunghezze speciali maggiori di 700 mm (vedi tabella).



ELESA Original design

Caratteristiche elettriche tubo	
Resistività di volume	$10^{10} \div 10^{15} [\Omega \cdot \text{cm}]$
Resistività di superficie	$10^{10} \div 10^{13} [\Omega^*]$ (secondo normative IEC93)
Resistenza dielettrica	8 [KV/mm]
Comparative tracking index (CTI)	> 600 (V)
Costante dielettrica	5

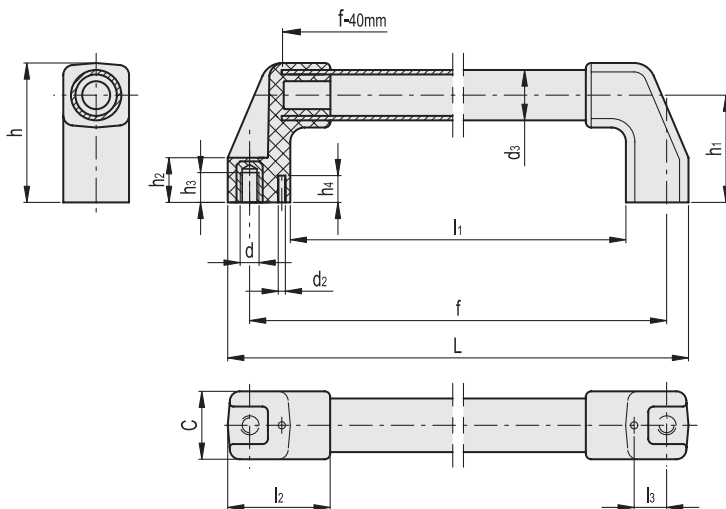


DS-M.1043

SCM.

Codice	Descrizione	Per maniglia		⚖
15291	DS-M.1043/30-10	M.1043/20	M.1043 BM/20	18
15293	DS-M.1043/30-20	M.1043/30	M.1043 BM/30	28

Codice	Descrizione	Per maniglia		⚖
15306	SCM.1043-20	M.1043/20	M.1043 BM/20	48
15305	SCM.1043-30	M.1043/30	M.1043 BM/30	51



Codice	Descrizione	d3	fz1	L	d	h	h1	h2	h3	h4	l1	l2	l3	d2	C	F2 [N]*	F2 [N]#	⚖
37776	M.1043/30-500-HEI	30	500	524	M10	78	60	25	17	15	454	57	18	4	38	3000	4500	495
37786	M.1043/30-700-HEI	30	700	724	M10	78	60	25	17	15	654	57	18	4	38	2000	3500	630

\* Carico massimo di esercizio # Carico di rottura.