

- 1
- 2
- 3
- 4
- 5
- 6
- 7
- 8
- 9
- 10
- 11
- 12
- 13
- 14
- 15
- 16
- 17
- 18

BASE

Tecnopolimero a base poliammidica (PA) rinforzato fibra vetro, colore nero, finitura mat.

STELO CON SNODO

Acciaio INOX AISI 304 filettato con quadro di regolazione.

ESECUZIONI STANDARD

- LVQ.F-SST: senza disco antiscivolo.
- LVQ.F-AS-SST: con disco antiscivolo in gomma NBR, durezza 70 Shore A, fornito montato alla base.

FISSAGGIO A TERRA

Per mezzo di due fori a 180°, forniti chiusi da un diaframma (facilmente rimovibile con un punteruolo) per impedire il deposito di antigienici residui nel caso in cui non sia utilizzato (vedi Fig.1).

CARATTERISTICHE E APPLICAZIONI

La speciale zigrinatura sotto il bordo di appoggio al suolo della base conferisce un'eccellente aderenza e stabilità nell'impiego dell'elemento senza antiscivolo anche su fondi non perfettamente livellati.

Il particolare sistema di montaggio del disco antiscivolo alla base garantisce un perfetto ancoraggio senza possibilità di distacco anche in caso di urti nella movimentazione o di aderenza (incollaggio) al pavimento (vedi Dischi Antiscivolo a pag. 1137).

ORDINAZIONE

Gli elementi di livellamento sono forniti non assiemati per maggior facilità di trasporto e di stoccaggio. I componenti (base e stelo) sono forniti in confezioni separate: minor volume occupato e migliore protezione da graffi e sporcizia.

- Per ordinare separatamente basi e steli vedere:
- tabella possibili combinazioni Basi/Steli (vedi pag. 1144)
 - codici Basi (vedi pag. 1139)
 - codici Steli (vedi pag. 1142).

ACCESSORI A RICHIESTA

Dado in acciaio INOX AISI 304 (vedi Dadi NT. a pag. 1137).



ELESA Original design

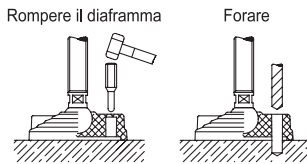
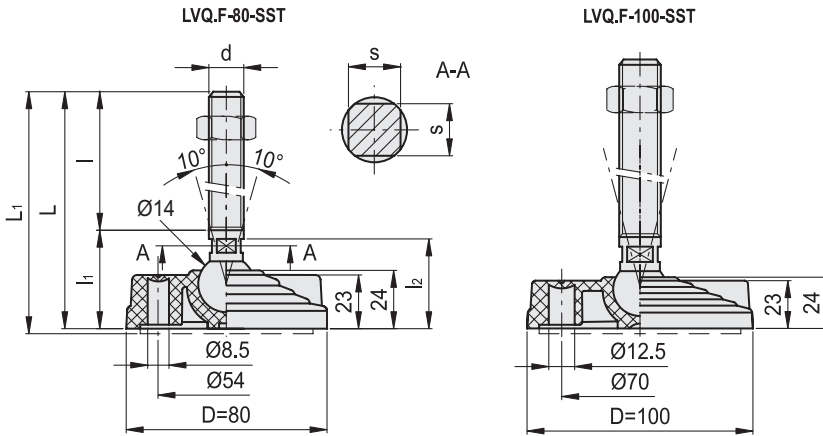


Fig.1



LVQ.F-SST

LVQ.F-AS-SST



Codice	Descrizione	Codice	Descrizione	D	d	L	L1#	l	l1	l2	s	Carico statico limite max.* [N]	#	
332001	LVQ.F-80-14-SST-M16x68	335001	LVQ.F-80-14-AS-SST-M16x68	80	M16	102	105	68	34	32.5	12	16000	151	177
332003	LVQ.F-80-14-SST-M16x108	335003	LVQ.F-80-14-AS-SST-M16x108	80	M16	142	145	108	34	32.5	12	16000	215	241
332005	LVQ.F-80-14-SST-M16x148	335005	LVQ.F-80-14-AS-SST-M16x148	80	M16	182	185	148	34	32.5	12	16000	279	305
332007	LVQ.F-80-14-SST-M16x168	335007	LVQ.F-80-14-AS-SST-M16x168	80	M16	202	205	168	34	32.5	12	16000	311	337
332011	LVQ.F-80-14-SST-M20x110	335011	LVQ.F-80-14-AS-SST-M20x110	80	M20	149	152	110	39	36.5	15	16000	315	341
332013	LVQ.F-80-14-SST-M20x150	335013	LVQ.F-80-14-AS-SST-M20x150	80	M20	189	192	150	39	36.5	15	16000	415	441
332015	LVQ.F-80-14-SST-M20x170	335015	LVQ.F-80-14-AS-SST-M20x170	80	M20	209	212	170	39	36.5	15	16000	465	491
332017	LVQ.F-80-14-SST-M20x210	335017	LVQ.F-80-14-AS-SST-M20x210	80	M20	249	252	210	39	36.5	15	16000	564	590
332021	LVQ.F-80-14-SST-M24x110	335021	LVQ.F-80-14-AS-SST-M24x110	80	M24	149	152	110	39	36.5	18	16000	422	448
332023	LVQ.F-80-14-SST-M24x170	335023	LVQ.F-80-14-AS-SST-M24x170	80	M24	209	212	170	39	36.5	18	16000	637	663
332025	LVQ.F-80-14-SST-M24x210	335025	LVQ.F-80-14-AS-SST-M24x210	80	M24	249	252	210	39	36.5	18	16000	781	807
333851	LVQ.F-100-14-SST-M16x68	335851	LVQ.F-100-14-AS-SST-M16x68	100	M16	102	105	68	34	32.5	12	16000	181	235
333853	LVQ.F-100-14-SST-M16x108	335853	LVQ.F-100-14-AS-SST-M16x108	100	M16	142	145	108	34	32.5	12	16000	245	299
333855	LVQ.F-100-14-SST-M16x148	335855	LVQ.F-100-14-AS-SST-M16x148	100	M16	182	185	148	34	32.5	12	16000	309	363
333857	LVQ.F-100-14-SST-M16x168	335857	LVQ.F-100-14-AS-SST-M16x168	100	M16	202	205	168	34	32.5	12	16000	341	395
333861	LVQ.F-100-14-SST-M20x110	335861	LVQ.F-100-14-AS-SST-M20x110	100	M20	149	152	110	39	36.5	15	16000	345	399
333863	LVQ.F-100-14-SST-M20x150	335863	LVQ.F-100-14-AS-SST-M20x150	100	M20	189	192	150	39	36.5	15	16000	445	499
333865	LVQ.F-100-14-SST-M20x170	335865	LVQ.F-100-14-AS-SST-M20x170	100	M20	209	212	170	39	36.5	15	16000	495	549
333867	LVQ.F-100-14-SST-M20x210	335867	LVQ.F-100-14-AS-SST-M20x210	100	M20	249	252	210	39	36.5	15	16000	594	648
333871	LVQ.F-100-14-SST-M24x110	335871	LVQ.F-100-14-AS-SST-M24x110	100	M24	149	152	110	39	36.5	18	16000	452	506
333873	LVQ.F-100-14-SST-M24x170	335873	LVQ.F-100-14-AS-SST-M24x170	100	M24	209	212	170	39	36.5	18	16000	667	721
333875	LVQ.F-100-14-SST-M24x210	335875	LVQ.F-100-14-AS-SST-M24x210	100	M24	249	252	210	39	36.5	18	16000	811	865

* Il carico statico limite max è il valore oltre il quale il carico applicato all'elemento, in particolari condizioni di impiego, può dar luogo a qualche tipo di cedimento del materiale plastico. A questo valore dovrà quindi essere applicato un coefficiente che tenga conto dell'importanza e del livello di sicurezza della specifica applicazione.
Valore con disco antiscivolo montato.

