



1 BASE

Tecnopolimero a base poliammidica (PA) rinforzato fibra vetro, colore blu RAL 5005, finitura mat.



2

Materie prime idonee al contatto con alimenti (FDA CFR.21 e EU 10/2011).



3 STELO CON SNODO

Acciaio INOX AISI 304 filettato con quadro di regolazione.



4 ESECUZIONI STANDARD

- LVQ.F-SST-VD: senza disco antiscivolo.
- LVQ.F-AS-SST-VD: con disco antiscivolo in gomma NBR, durezza 70 Shore A, fornito montato alla base.



5



6 FISSAGGIO A TERRA

Per mezzo di due fori a 180°, forniti chiusi da un diaframma (facilmente rimovibile con un punteruolo) per impedire il deposito di antigenici residui nel caso in cui non sia utilizzato (vedi Fig.1).



7 CARATTERISTICHE E APPLICAZIONI

Il tecnopolimero in colore blu RAL 5005 è facilmente visibile in caso di contaminazione accidentale degli alimenti.



8

La speciale zigrinatura sotto il bordo di appoggio al suolo della base conferisce un'eccellente aderenza e stabilità nell'impiego dell'elemento senza antiscivolo anche su fondi non perfettamente livellati.



9

Il particolare sistema di montaggio del disco antiscivolo alla base garantisce un perfetto ancoraggio senza possibilità di distacco anche in caso di urti nella movimentazione o di aderenza (incollaggio) al pavimento (vedi Dischi Antiscivolo a pag. 835).



10



11

ORDINAZIONE

I piedini di livellamento sono forniti non assiemati per maggior facilità di trasporto e di stoccaggio. I componenti (base e stelo) sono forniti in confezioni separate: minor volume occupato e migliore protezione da graffi e sporczia.



12

Per ordinare separatamente basi e steli vedere:



13

- tabella possibili combinazioni Basi/Steli (vedi pag. 839)
- codici relativi delle Basi (vedi pag. 836)
- codici relativi degli Steli (vedi pag. 840).



14

ACCESSORI A RICHIESTA

Dado in acciaio INOX AISI 304 (vedi Dadi NT. a pag. 835).



15



16



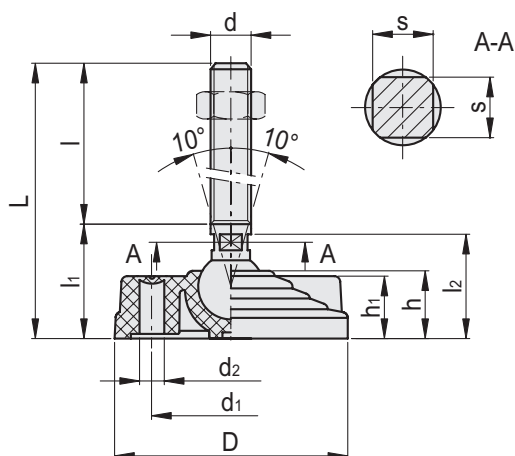
17



18



ELESA Original design

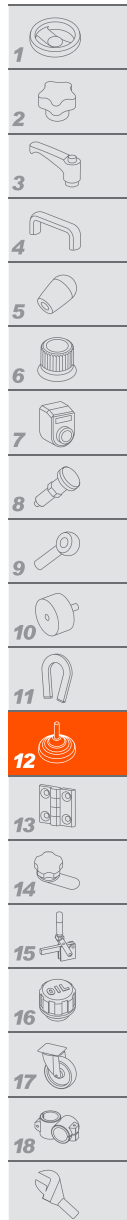


LVQ.F-SST-VD

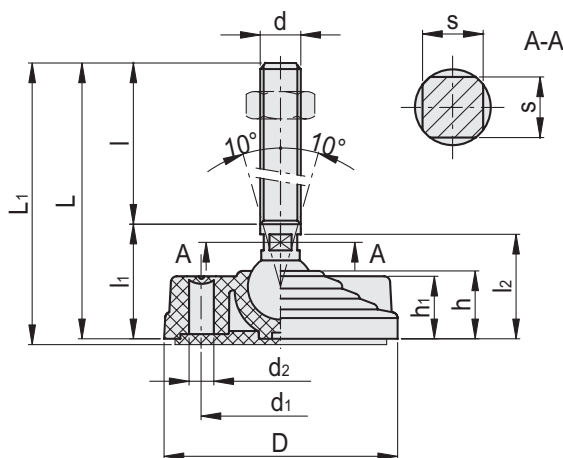
INOX STAINLESS STEEL

Codice	Descrizione	D	d	d1	L	l	l1	l2	d2	h	h1	s	Snodo Ø	Carico statico limite max.* [N]	
185381	LVQ.F-80-14-SST-M16x68-VD	80	M16	54	102	68	34	32.5	8.5	24	23	12	14	16000	151
185383	LVQ.F-80-14-SST-M16x108-VD	80	M16	54	142	108	34	32.5	8.5	24	23	12	14	16000	215
185385	LVQ.F-80-14-SST-M16x148-VD	80	M16	54	182	148	34	32.5	8.5	24	23	12	14	16000	279
185387	LVQ.F-80-14-SST-M16x168-VD	80	M16	54	202	168	34	32.5	8.5	24	23	12	14	16000	311
185391	LVQ.F-80-14-SST-M20x110-VD	80	M20	54	149	110	39	36.5	8.5	24	23	15	14	16000	315
185393	LVQ.F-80-14-SST-M20x150-VD	80	M20	54	189	150	39	36.5	8.5	24	23	15	14	16000	415
185395	LVQ.F-80-14-SST-M20x170-VD	80	M20	54	209	170	39	36.5	8.5	24	23	15	14	16000	465
185397	LVQ.F-80-14-SST-M20x210-VD	80	M20	54	249	210	39	36.5	8.5	24	23	15	14	16000	564
185398	LVQ.F-80-14-SST-M24x110-VD	80	M24	54	149	110	39	36.5	8.5	24	23	18	14	16000	422
185399	LVQ.F-80-14-SST-M24x170-VD	80	M24	54	209	170	39	36.5	8.5	24	23	18	14	16000	637
185400	LVQ.F-80-14-SST-M24x210-VD	80	M24	54	249	210	39	36.5	8.5	24	23	18	14	16000	781
185481	LVQ.F-100-14-SST-M16x68-VD	100	M16	70	102	68	34	32.5	12.5	24	23	12	14	16000	181
185483	LVQ.F-100-14-SST-M16x108-VD	100	M16	70	142	108	34	32.5	12.5	24	23	12	14	16000	245
185485	LVQ.F-100-14-SST-M16x148-VD	100	M16	70	182	148	34	32.5	12.5	24	23	12	14	16000	309
185487	LVQ.F-100-14-SST-M16x168-VD	100	M16	70	202	168	34	32.5	12.5	24	23	12	14	16000	341
185491	LVQ.F-100-14-SST-M20x110-VD	100	M20	70	149	110	39	36.5	12.5	24	23	15	14	16000	345
185493	LVQ.F-100-14-SST-M20x150-VD	100	M20	70	189	150	39	36.5	12.5	24	23	15	14	16000	445
185495	LVQ.F-100-14-SST-M20x170-VD	100	M20	70	209	170	39	36.5	12.5	24	23	15	14	16000	495
185497	LVQ.F-100-14-SST-M20x210-VD	100	M20	70	249	210	39	36.5	12.5	24	23	15	14	16000	594
185498	LVQ.F-100-14-SST-M24x110-VD	100	M24	70	149	110	39	36.5	12.5	24	23	18	14	16000	452
185499	LVQ.F-100-14-SST-M24x170-VD	100	M24	70	209	170	39	36.5	12.5	24	23	18	14	16000	667
185500	LVQ.F-100-14-SST-M24x210-VD	100	M24	70	249	210	39	36.5	12.5	24	23	18	14	16000	811

* Il carico statico limite max è il valore oltre il quale il carico applicato all'elemento, in particolari condizioni di impiego, può dar luogo a qualche tipo di cedimento del materiale plastico. A questo valore dovrà quindi essere applicato un coefficiente che tenga conto dell'importanza e del livello di sicurezza della specifica applicazione.



- 1
- 2
- 3
- 4
- 5
- 6
- 7
- 8
- 9
- 10
- 11
- 12
- 13
- 14
- 15
- 16
- 17
- 18



LVQ.F-AS-SST-VD



Codice	Descrizione	D	d	d1	L	L1	l	l1	l2	d2	h	h1	s	Snodo Ø	Carico statico limite max.* [N]	
186381	LVQ.F-80-14-AS-SST-M16x68-VD	80	M16	54	102	105	68	34	32.5	8.5	24	23	12	14	16000	177
186383	LVQ.F-80-14-AS-SST-M16x108-VD	80	M16	54	142	145	108	34	32.5	8.5	24	23	12	14	16000	241
186385	LVQ.F-80-14-AS-SST-M16x148-VD	80	M16	54	182	185	148	34	32.5	8.5	24	23	12	14	16000	305
186387	LVQ.F-80-14-AS-SST-M16x168-VD	80	M16	54	202	205	168	34	32.5	8.5	24	23	12	14	16000	337
186391	LVQ.F-80-14-AS-SST-M20x110-VD	80	M20	54	149	152	110	39	36.5	8.5	24	23	15	14	16000	341
186393	LVQ.F-80-14-AS-SST-M20x150-VD	80	M20	54	189	192	150	39	36.5	8.5	24	23	15	14	16000	441
186395	LVQ.F-80-14-AS-SST-M20x170-VD	80	M20	54	209	212	170	39	36.5	8.5	24	23	15	14	16000	491
186397	LVQ.F-80-14-AS-SST-M20x210-VD	80	M20	54	249	252	210	39	36.5	8.5	24	23	15	14	16000	590
186398	LVQ.F-80-14-AS-SST-M24x110-VD	80	M24	54	149	152	110	39	36.5	8.5	24	23	18	14	16000	448
186399	LVQ.F-80-14-AS-SST-M24x170-VD	80	M24	54	209	212	170	39	36.5	8.5	24	23	18	14	16000	663
186400	LVQ.F-80-14-AS-SST-M24x210-VD	80	M24	54	249	252	210	39	36.5	8.5	24	23	18	14	16000	807
186481	LVQ.F-100-14-AS-SST-M16x68-VD	100	M16	70	102	105	68	34	32.5	12.5	24	23	12	14	16000	235
186483	LVQ.F-100-14-AS-SST-M16x108-VD	100	M16	70	142	145	108	34	32.5	12.5	24	23	12	14	16000	299
186485	LVQ.F-100-14-AS-SST-M16x148-VD	100	M16	70	182	185	148	34	32.5	12.5	24	23	12	14	16000	363
186487	LVQ.F-100-14-AS-SST-M16x168-VD	100	M16	70	202	205	168	34	32.5	12.5	24	23	12	14	16000	395
186491	LVQ.F-100-14-AS-SST-M20x110-VD	100	M20	70	149	152	110	39	36.5	12.5	24	23	15	14	16000	399
186493	LVQ.F-100-14-AS-SST-M20x150-VD	100	M20	70	189	192	150	39	36.5	12.5	24	23	15	14	16000	499
186495	LVQ.F-100-14-AS-SST-M20x170-VD	100	M20	70	209	212	170	39	36.5	12.5	24	23	15	14	16000	549
186497	LVQ.F-100-14-AS-SST-M20x210-VD	100	M20	70	249	252	210	39	36.5	12.5	24	23	15	14	16000	648
186498	LVQ.F-100-14-AS-SST-M24x110-VD	100	M24	70	149	152	110	39	36.5	12.5	24	23	18	14	16000	506
186499	LVQ.F-100-14-AS-SST-M24x170-VD	100	M24	70	209	212	170	39	36.5	12.5	24	23	18	14	16000	721
186500	LVQ.F-100-14-AS-SST-M24x210-VD	100	M24	70	249	252	210	39	36.5	12.5	24	23	18	14	16000	865

* Il carico statico limite max è il valore oltre il quale il carico applicato all'elemento, in particolari condizioni di impiego, può dar luogo a qualche tipo di cedimento del materiale plastico. A questo valore dovrà quindi essere applicato un coefficiente che tenga conto dell'importanza e del livello di sicurezza della specifica applicazione.