



BASE

Tecnopolimero a base poliammidica (PA) rinforzato fibra vetro, colore nero, finitura mat.



STELO CON SNODO

SUPER-tecnopolimero a base poliammidica (PA) rinforzato fibra vetro, con cava esagonale ed esagono di regolazione.



ESECUZIONI STANDARD

- LS.A-STP: senza disco antiscivolo.
- LS.A-AS-STP: con disco antiscivolo in gomma NBR, durezza 70 Shore A, fornito montato alla base.



CARATTERISTICHE

Grazie alla proprietà dello stelo in SUPER-tecnopolimero si ottiene un'elevata rigidità e resistenza meccanica oltre alla naturale resistenza alla corrosione.

Il particolare sistema di montaggio del disco antiscivolo alla base garantisce un perfetto ancoraggio senza possibilità di distacco anche in caso di urti nella movimentazione o di aderenza (incollaggio) al pavimento (vedi Dischi Antiscivolo a pag.).



ORDINAZIONE

I piedini di livellamento sono forniti non assemblati per maggior facilità di trasporto e di stoccaggio. I componenti (base e stelo) sono forniti in confezioni separate: minor volume occupato e migliore protezione da graffi e sporcizia.

Per ordinare separatamente basi e steli vedere:

- tabella possibili combinazioni Basi/Steli (vedi pag. 839)
- codici relativi delle Basi (vedi pag. 836)
- codici relativi degli Steli (vedi pag. ...).

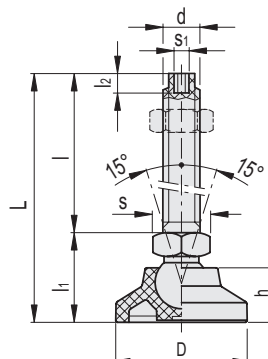


ACCESSORI A RICHIESTA

NT. (vedi pag. -): Dado in acciaio zincato lucido o in acciaio INOX AISI 304.



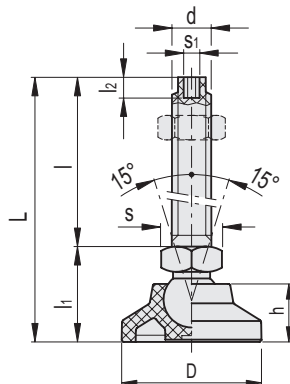
ELESA Original design



LS.A-STP

Codice	Descrizione	D	d	L	l	l1	l2	h	s	s1	Snodo Ø	Carico statico limite max.* [N]	⚖
341123	LS.A-25-14-STP-M8x44	25	M8	68	44	24	5	12	16	3	14	2700	10
341127	LS.A-25-14-STP-M8x69	25	M8	93	69	24	5	12	16	3	14	2700	12
341223	LS.A-25-14-STP-M10x44	25	M10	68	44	24	6	12	16	4	14	4800	12
341227	LS.A-25-14-STP-M10x69	25	M10	93	69	24	6	12	16	4	14	5000	14
341233	LS.A-25-14-STP-M10x99	25	M10	123	99	24	6	12	16	4	14	5100	17
341323	LS.A-25-14-STP-M12x44	25	M12	68	44	24	7	12	16	5	14	6800	13
341327	LS.A-25-14-STP-M12x69	25	M12	93	69	24	7	12	16	5	14	7000	17
341333	LS.A-25-14-STP-M12x99	25	M12	123	99	24	7	12	16	5	14	7000	21
341523	LS.A-25-14-STP-M16x69	25	M16	96	69	27	7	12	22	6	14	7000	27
341527	LS.A-25-14-STP-M16x109	25	M16	136	109	27	7	12	22	6	14	7000	37
341543	LS.A-25-14-STP-M16x149	25	M16	176	149	27	7	12	22	6	14	7000	46
341563	LS.A-25-14-STP-M16x169	25	M16	196	169	27	7	12	22	6	14	6000	51
342123	LS.A-32-14-STP-M8x44	32	M8	69	44	25	5	15	16	3	14	2700	15
342127	LS.A-32-14-STP-M8x69	32	M8	94	69	25	5	15	16	3	14	2700	16
342223	LS.A-32-14-STP-M10x44	32	M10	69	44	25	6	15	16	4	14	4800	16
342227	LS.A-32-14-STP-M10x69	32	M10	94	69	25	6	15	16	4	14	5000	18
342233	LS.A-32-14-STP-M10x99	32	M10	124	99	25	6	15	16	4	14	5100	21
342323	LS.A-32-14-STP-M12x44	32	M12	69	44	25	7	15	16	5	14	6800	18
342327	LS.A-32-14-STP-M12x69	32	M12	94	69	25	7	15	16	5	14	7000	21
342333	LS.A-32-14-STP-M12x99	32	M12	124	99	25	7	15	16	5	14	7000	25
342523	LS.A-32-14-STP-M16x69	32	M16	97	69	28	7	15	22	6	14	8000	31
342527	LS.A-32-14-STP-M16x109	32	M16	137	109	28	7	15	22	6	14	8000	42
342543	LS.A-32-14-STP-M16x149	32	M16	177	149	28	7	15	22	6	14	7000	50
342563	LS.A-32-14-STP-M16x169	32	M16	197	169	28	7	15	22	6	14	6000	55

* Il carico statico limite max è il valore oltre il quale il carico applicato all'elemento, in particolari condizioni di impiego, può dar luogo a qualche tipo di cedimento del materiale plastico. A questo valore dovrà quindi essere applicato un coefficiente che tenga conto dell'importanza e del livello di sicurezza della specifica applicazione.



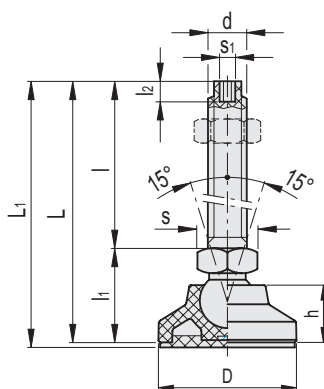
LS.A-STP

Codice	Descrizione	D	d	L	l	l1	l2	h	s	s1	Snodo Ø	Carico statico limite max.* [N]	⚖
343123	LS.A-40-14-STP-M8x44	40	M8	69.5	44	25.5	5	16.5	16	3	14	2700	20
343127	LS.A-40-14-STP-M8x69	40	M8	94.5	69	25.5	5	16.5	16	3	14	2700	21
343223	LS.A-40-14-STP-M10x44	40	M10	69.5	44	25.5	6	16.5	16	4	14	4800	21
343227	LS.A-40-14-STP-M10x69	40	M10	94.5	69	25.5	6	16.5	16	4	14	5000	24
343233	LS.A-40-14-STP-M10x99	40	M10	124.5	99	25.5	6	16.5	16	4	14	5100	27
343323	LS.A-40-14-STP-M12x44	40	M12	69.5	44	25.5	7	16.5	16	5	14	6800	23
343327	LS.A-40-14-STP-M12x69	40	M12	94.5	69	25.5	7	16.5	16	5	14	7000	26
343333	LS.A-40-14-STP-M12x99	40	M12	124.5	99	25.5	7	16.5	16	5	14	7000	31
343523	LS.A-40-14-STP-M16x69	40	M16	96.5	69	27.5	7	16.5	22	6	14	8000	36
343527	LS.A-40-14-STP-M16x109	40	M16	136.5	109	27.5	7	16.5	22	6	14	8000	47
343543	LS.A-40-14-STP-M16x149	40	M16	176.5	149	27.5	7	16.5	22	6	14	7000	55
343563	LS.A-40-14-STP-M16x169	40	M16	196.5	169	27.5	7	16.5	22	6	14	6000	60
344123	LS.A-50-14-STP-M8x44	50	M8	72	44	28	5	18	16	3	14	2700	26
344127	LS.A-50-14-STP-M8x69	50	M8	97	69	28	5	18	16	3	14	2700	27
344223	LS.A-50-14-STP-M10x44	50	M10	72	44	28	6	18	16	4	14	4800	27
344227	LS.A-50-14-STP-M10x69	50	M10	97	69	28	6	18	16	4	14	5000	29
344233	LS.A-50-14-STP-M10x99	50	M10	127	99	28	6	18	16	4	14	5100	32
344323	LS.A-50-14-STP-M12x44	50	M12	72	44	28	7	18	16	5	14	6800	29
344327	LS.A-50-14-STP-M12x69	50	M12	97	69	28	7	18	16	5	14	7000	32
344333	LS.A-50-14-STP-M12x99	50	M12	127	99	28	7	18	16	5	14	7000	36
344523	LS.A-50-14-STP-M16x69	50	M16	99	69	30	7	18	22	6	14	8000	42
344527	LS.A-50-14-STP-M16x109	50	M16	139	109	30	7	18	22	6	14	8000	53
344543	LS.A-50-14-STP-M16x149	50	M16	179	149	30	7	18	22	6	14	7000	61
344563	LS.A-50-14-STP-M16x169	50	M16	199	169	30	7	18	22	6	14	6000	66
344613	LS.A-60-14-STP-M8x44	60	M8	79	44	33	5	24	16	3	14	2700	39
344617	LS.A-60-14-STP-M8x69	60	M8	104	69	33	5	24	16	3	14	2700	40
344623	LS.A-60-14-STP-M10x44	60	M10	79	44	33	6	24	16	4	14	4800	40
344627	LS.A-60-14-STP-M10x69	60	M10	104	69	33	6	24	16	4	14	5000	43
344633	LS.A-60-14-STP-M10x99	60	M10	134	99	33	6	24	16	4	14	5100	43
344723	LS.A-60-14-STP-M12x44	60	M12	79	44	33	7	24	16	5	14	6800	43
344727	LS.A-60-14-STP-M12x69	60	M12	104	69	33	7	24	16	5	14	7000	45
344733	LS.A-60-14-STP-M12x99	60	M12	134	99	33	7	24	16	5	14	7000	49
345227	LS.A-60-14-STP-M16x69	60	M16	106	69	37	7	24	22	6	14	8000	55
345233	LS.A-60-14-STP-M16x109	60	M16	146	109	37	7	24	22	6	14	8000	66
345237	LS.A-60-14-STP-M16x149	60	M16	186	149	37	7	24	22	6	14	7000	74
345243	LS.A-60-14-STP-M16x169	60	M16	206	169	37	7	24	22	6	14	6000	79

* Il carico statico limite max è il valore oltre il quale il carico applicato all'elemento, in particolari condizioni di impiego, può dar luogo a qualche tipo di cedimento del materiale plastico. A questo valore dovrà quindi essere applicato un coefficiente che tenga conto dell'importanza e del livello di sicurezza della specifica applicazione.



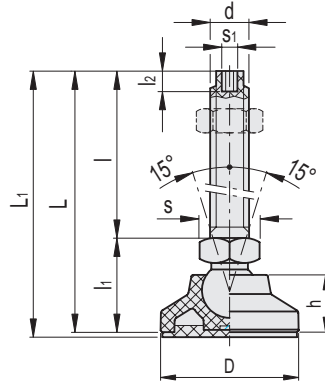
- 1
- 2
- 3
- 4
- 5
- 6
- 7
- 8
- 9
- 10
- 11
- 12
- 13
- 14
- 15
- 16
- 17
- 18
- 19



LS.A-AS-STP

Codice	Descrizione	D	d	L	L1	l	l1	l2	h	s	s1	Snodo Ø	Carico statico limite max.* [N]	⚖
346123	LS.A-25-14-AS-STP-M8x44	25	M8	68	71	44	24	5	12	16	3	14	2700	13
346127	LS.A-25-14-AS-STP-M8x69	25	M8	93	96	69	24	5	12	16	3	14	2700	14
346223	LS.A-25-14-AS-STP-M10x44	25	M10	68	71	44	24	6	12	16	4	14	4800	14
346227	LS.A-25-14-AS-STP-M10x69	25	M10	93	96	69	24	6	12	16	4	14	5000	17
346233	LS.A-25-14-AS-STP-M10x99	25	M10	123	126	99	24	6	12	16	4	14	5100	19
346323	LS.A-25-14-AS-STP-M12x44	25	M12	68	71	44	24	7	12	16	5	14	6800	16
346327	LS.A-25-14-AS-STP-M12x69	25	M12	93	96	69	24	7	12	16	5	14	7000	19
346333	LS.A-25-14-AS-STP-M12x99	25	M12	123	126	99	24	7	12	16	5	14	7000	23
346523	LS.A-25-14-AS-STP-M16x69	25	M16	96	99	69	27	7	12	22	6	14	7000	29
346527	LS.A-25-14-AS-STP-M16x109	25	M16	136	139	109	27	7	12	22	6	14	7000	40
346543	LS.A-25-14-AS-STP-M16x149	25	M16	176	179	149	27	7	12	22	6	14	7000	48
346563	LS.A-25-14-AS-STP-M16x169	25	M16	196	199	169	27	7	12	22	6	14	6000	53
347123	LS.A-32-14-AS-STP-M8x44	32	M8	69	72	44	25	5	15	16	3	14	2700	19
347127	LS.A-32-14-AS-STP-M8x69	32	M8	94	97	69	25	5	15	16	3	14	2700	21
347223	LS.A-32-14-AS-STP-M10x44	32	M10	69	72	44	25	6	15	16	4	14	4800	21
347227	LS.A-32-14-AS-STP-M10x69	32	M10	94	97	69	25	6	15	16	4	14	5000	23
347233	LS.A-32-14-AS-STP-M10x99	32	M10	124	127	99	25	6	15	16	4	14	5100	26
347323	LS.A-32-14-AS-STP-M12x44	32	M12	69	72	44	25	7	15	16	5	14	6800	22
347327	LS.A-32-14-AS-STP-M12x69	32	M12	94	97	69	25	7	15	16	5	14	7000	25
347333	LS.A-32-14-AS-STP-M12x99	32	M12	124	127	99	25	7	15	16	5	14	7000	30
347523	LS.A-32-14-AS-STP-M16x69	32	M16	97	100	69	28	7	15	22	6	14	8000	36
347527	LS.A-32-14-AS-STP-M16x109	32	M16	137	140	109	28	7	15	22	6	14	8000	46
347543	LS.A-32-14-AS-STP-M16x149	32	M16	177	180	149	28	7	15	22	6	14	7000	55
347563	LS.A-32-14-AS-STP-M16x169	32	M16	197	200	169	28	7	15	22	6	14	6000	59

* Il carico statico limite max è il valore oltre il quale il carico applicato all'elemento, in particolari condizioni di impiego, può dar luogo a qualche tipo di cedimento del materiale plastico. A questo valore dovrà quindi essere applicato un coefficiente che tenga conto dell'importanza e del livello di sicurezza della specifica applicazione.



LS.A-AS-STP

Codice	Descrizione	D	d	L	L1	l	l1	l2	h	s	s1	Snodo Ø	Carico statico limite max.* [N]	⚖
348123	LS.A-40-14-AS-STP-M8x44	40	M8	69.5	72.5	44	25.5	5	16.5	16	3	14	2700	27
348127	LS.A-40-14-AS-STP-M8x69	40	M8	94.5	97.5	69	25.5	5	16.5	16	3	14	2700	28
348223	LS.A-40-14-AS-STP-M10x44	40	M10	69.5	72.5	44	25.5	6	16.5	16	4	14	4800	28
348227	LS.A-40-14-AS-STP-M10x69	40	M10	94.5	97.5	69	25.5	6	16.5	16	4	14	5000	31
348233	LS.A-40-14-AS-STP-M10x99	40	M10	124.5	127.5	99	25.5	6	16.5	16	4	14	5100	34
348323	LS.A-40-14-AS-STP-M12x44	40	M12	69.5	72.5	44	25.5	7	16.5	16	5	14	6800	30
348327	LS.A-40-14-AS-STP-M12x69	40	M12	94.5	97.5	69	25.5	7	16.5	16	5	14	7000	33
348333	LS.A-40-14-AS-STP-M12x99	40	M12	124.5	127.5	99	25.5	7	16.5	16	5	14	7000	38
348523	LS.A-40-14-AS-STP-M16x69	40	M16	96.5	99.5	69	27.5	7	16.5	22	6	14	8000	44
348527	LS.A-40-14-AS-STP-M16x109	40	M16	136.5	139.5	109	27.5	7	16.5	22	6	14	8000	54
348543	LS.A-40-14-AS-STP-M16x149	40	M16	176.5	179.5	149	27.5	7	16.5	22	6	14	7000	62
348563	LS.A-40-14-AS-STP-M16x169	40	M16	196.5	199.5	169	27.5	7	16.5	22	6	14	6000	67
349123	LS.A-50-14-AS-STP-M8x44	50	M8	72	75	44	28	5	18	16	3	14	2700	31
349127	LS.A-50-14-AS-STP-M8x69	50	M8	97	100	69	28	5	18	16	3	14	2700	32
349223	LS.A-50-14-AS-STP-M10x44	50	M10	72	75	44	28	6	18	16	4	14	4800	32
349227	LS.A-50-14-AS-STP-M10x69	50	M10	97	100	69	28	6	18	16	4	14	5000	34
349233	LS.A-50-14-AS-STP-M10x99	50	M10	127	130	99	28	6	18	16	4	14	5100	37
349323	LS.A-50-14-AS-STP-M12x44	50	M12	72	75	44	28	7	18	16	5	14	6800	34
349327	LS.A-50-14-AS-STP-M12x69	50	M12	97	100	69	28	7	18	16	5	14	7000	37
349333	LS.A-50-14-AS-STP-M12x99	50	M12	127	130	99	28	7	18	16	5	14	7000	41
349523	LS.A-50-14-AS-STP-M16x69	50	M16	99	102	69	30	7	18	22	6	14	8000	47
349527	LS.A-50-14-AS-STP-M16x109	50	M16	139	142	109	30	7	18	22	6	14	8000	57
349543	LS.A-50-14-AS-STP-M16x149	50	M16	179	182	149	30	7	18	22	6	14	7000	66
349563	LS.A-50-14-AS-STP-M16x169	50	M16	199	202	169	30	7	18	22	6	14	6000	71
349613	LS.A-60-14-AS-STP-M8x44	60	M8	79	82	44	35	5	24	16	3	14	2700	60
349617	LS.A-60-14-AS-STP-M8x69	60	M8	104	107	69	35	5	24	16	3	14	2700	62
349623	LS.A-60-14-AS-STP-M10x44	60	M10	79	82	44	35	6	24	16	4	14	4800	62
349627	LS.A-60-14-AS-STP-M10x69	60	M10	104	107	69	35	6	24	16	4	14	5000	64
349633	LS.A-60-14-AS-STP-M10x99	60	M10	134	137	99	35	6	24	16	4	14	5100	67
349723	LS.A-60-14-AS-STP-M12x44	60	M12	79	82	44	35	7	24	16	5	14	6800	63
349727	LS.A-60-14-AS-STP-M12x69	60	M12	104	107	69	35	7	24	16	5	14	7000	67
349733	LS.A-60-14-AS-STP-M12x99	60	M12	134	137	99	35	7	24	16	5	14	7000	71
350227	LS.A-60-14-AS-STP-M16x69	60	M16	106	109	69	37	7	24	22	6	14	8000	77
350233	LS.A-60-14-AS-STP-M16x109	60	M16	146	149	109	37	7	24	22	6	14	8000	87
350323	LS.A-60-14-AS-STP-M16x149	60	M16	186	189	149	37	7	24	22	6	14	7000	96
350327	LS.A-60-14-AS-STP-M16x169	60	M16	206	209	169	37	7	24	22	6	14	6000	100

* Il carico statico limite max è il valore oltre il quale il carico applicato all'elemento, in particolari condizioni di impiego, può dar luogo a qualche tipo di cedimento del materiale plastico. A questo valore dovrà quindi essere applicato un coefficiente che tenga conto dell'importanza e del livello di sicurezza della specifica applicazione.

