

- 1
- 2
- 3
- 4
- 5
- 6
- 7
- 8
- 9
- 10
- 11
- 12
- 13
- 14
- 15
- 16
- 17
- 18

**ESECUZIONI STANDARD**

- **LMR.AS:** base con stelo e dado oppure snodo cieco filettato in acciaio zincato lucido. Vite di fissaggio in acciaio bloccata a mezzo collante.
- **LMR.AS-SST:** base e dado in acciaio INOX AISI 304. Stelo oppure snodo cieco filettato in acciaio INOX AISI 303. Vite di fissaggio in acciaio INOX bloccata a mezzo collante.

**DISCO ANTISCIVOLO**

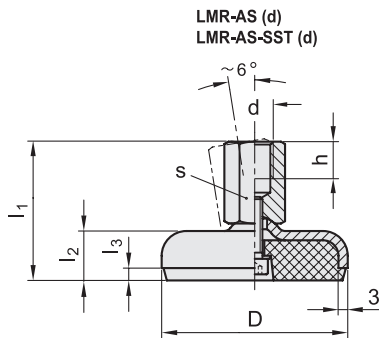
Gomma NBR (PERBUNAN), durezza 80±5 Shore A, colore nero. Rondella e vite di fissaggio in acciaio INOX, bloccata a mezzo collante.

**CARATTERISTICHE**

Il fissaggio della gomma alla cavità della base a mezzo di una vite impedisce l'infiltrazione di impurità.

**DATI TECNICI**

Il superamento dei valori di carico indicati in tabella può comportare deformazioni della base.



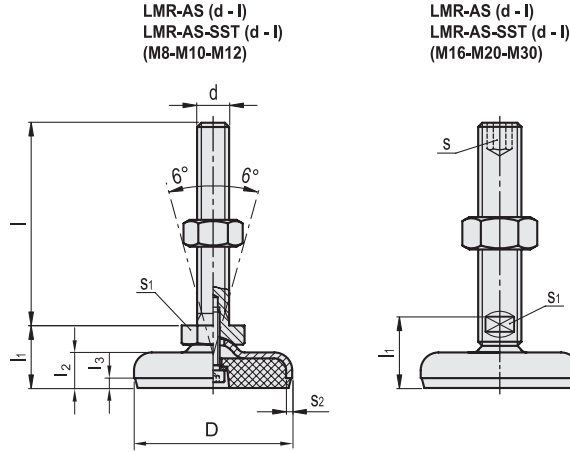
**LMR-AS (d)**

Codice	Descrizione	D	d	l1	l2	l3	h	s	Carico statico limite max. [N]	⚖️
406301	LMR.50-AS-M8	50	M8	37	14.5	3.5	8	14	8000	110
406303	LMR.50-AS-M10	50	M10	40	14.5	3.5	10	14	8000	110
406305	LMR.50-AS-M12	50	M12	43	14.5	3.5	12	17	13000	173
406307	LMR.50-AS-M16	50	M16	49	14.5	3.5	16	22	13000	210
406400	LMR.60-AS-M8	60	M8	38	16	4	8	14	13000	140
406401	LMR.60-AS-M10	60	M10	41	16	4	10	14	13000	160
406403	LMR.60-AS-M12	60	M12	45	16	4	12	17	13000	180
406499	LMR.80-AS-M8	80	M8	40	18	5	8	14	12000	290
406500	LMR.80-AS-M10	80	M10	43	18	5	10	14	12000	300
406501	LMR.80-AS-M12	80	M12	47	18	5	12	17	12000	310
406503	LMR.80-AS-M16	80	M16	52	18	5	16	22	12000	300
406504	LMR.80-AS-M20	80	M20	60	18	5	20	27	12000	490
406598	LMR.100-AS-M8	100	M8	42	20	6	8	14	8000	415
406599	LMR.100-AS-M10	100	M10	45	20	6	10	14	11000	413
406600	LMR.100-AS-M12	100	M12	49	20	6	12	17	11000	390
406601	LMR.100-AS-M16	100	M16	54	20	6	16	22	11000	460
406603	LMR.100-AS-M20	100	M20	62	20	6	20	27	11000	490
406679	LMR.120-AS-M20	120	M20	62	22	6	20	27	20000	803

**LMR-AS-SST (d)**

Codice	Descrizione	D	d	l1	l2	l3	h	s	Carico statico limite max. [N]	⚖️
408301	LMR.50-AS-SST-M8	50	M8	37	14.5	3.5	8	14	8000	111
408303	LMR.50-AS-SST-M10	50	M10	40	14.5	3.5	10	14	8000	114
408400	LMR.60-AS-SST-M8	60	M8	38	16	4	8	14	13000	141
408401	LMR.60-AS-SST-M10	60	M10	41	16	4	10	14	13000	162
408403	LMR.60-AS-SST-M12	60	M12	45	16	4	12	17	13000	182
408500	LMR.80-AS-SST-M10	80	M10	43	18	5	12	14	15000	303
408501	LMR.80-AS-SST-M12	80	M12	47	18	5	12	17	15000	313
408503	LMR.80-AS-SST-M16	80	M16	52	18	5	16	22	15000	303
408600	LMR.100-AS-SST-M12	100	M12	49	20	6	12	17	17000	394
408601	LMR.100-AS-SST-M16	100	M16	54	20	6	16	22	17000	465
408603	LMR.100-AS-SST-M20	100	M20	62	20	6	20	27	17000	495

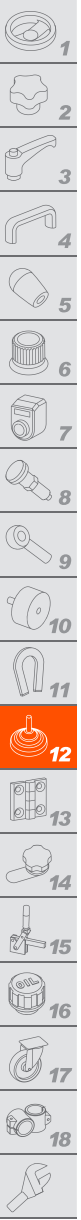




LMR-AS (d - I)

Codice	Descrizione	D	d	l	l1	l2	l3	s	s1	s2	Carico statico limite max. [N]	⚖️
406311	LMR.50-AS-M8x40	50	M8	40	23	14.5	3.5	-	17	3	8000	215
406313	LMR.50-AS-M8x50	50	M8	50	23	14.5	3.5	-	17	3	8000	218
406314	LMR.50-AS-M8x63	50	M8	63	23	14.5	3.5	-	17	3	8000	222
406315	LMR.50-AS-M10x50	50	M10	50	23	14.5	3.5	-	17	3	10000	157
406317	LMR.50-AS-M10x60	50	M10	60	23	14.5	3.5	-	17	3	10000	174
406319	LMR.50-AS-M10x80	50	M10	80	23	14.5	3.5	-	17	3	10000	183
406320	LMR.50-AS-M10x100	50	M10	100	23	14.5	3.5	-	17	3	10000	193
406321	LMR.50-AS-M12x60	50	M12	60	23	14.5	3.5	-	17	3	12000	186
406323	LMR.50-AS-M12x80	50	M12	80	23	14.5	3.5	-	17	3	12000	201
406325	LMR.50-AS-M12x100	50	M12	100	23	14.5	3.5	-	17	3	12000	180
406332	LMR.50-AS-M16x75	50	M16	75	29	14.5	3.5	8	12	3	16000	232
406334	LMR.50-AS-M16x100	50	M16	100	29	14.5	3.5	8	12	3	16000	265
406336	LMR.50-AS-M16x125	50	M16	125	29	14.5	3.5	8	12	3	16000	305
406338	LMR.50-AS-M16x150	50	M16	150	29	14.5	3.5	8	12	3	16000	340
406339	LMR.50-AS-M16x200	50	M16	200	29	14.5	3.5	8	12	3	16000	395
406340	LMR.50-AS-M16x250	50	M16	250	29	14.5	3.5	8	12	3	16000	435
406411	LMR.60-AS-M8x40	60	M8	40	24	16	4	-	17	3	8000	266
406413	LMR.60-AS-M8x50	60	M8	50	24	16	4	-	17	3	8000	269
406414	LMR.60-AS-M8x63	60	M8	50	24	16	4	-	17	3	8000	273
406415	LMR.60-AS-M10x50	60	M10	50	24	16	4	-	17	3	10000	160
406417	LMR.60-AS-M10x60	60	M10	60	24	16	4	-	17	3	10000	225
406419	LMR.60-AS-M10x80	60	M10	80	24	16	4	-	17	3	10000	234
406420	LMR.60-AS-M10x100	60	M10	100	24	16	4	-	17	3	10000	244
406421	LMR.60-AS-M12x60	60	M12	60	24	16	4	-	17	3	12000	237
406423	LMR.60-AS-M12x80	60	M12	80	24	16	4	-	17	3	12000	252
406425	LMR.60-AS-M12x100	60	M12	100	24	16	4	-	17	3	12000	266
406427	LMR.60-AS-M12x125	60	M12	125	24	16	4	-	17	3	12000	288
406431	LMR.60-AS-M16x50	60	M16	50	30	16	4	8	12	3	16000	190
406432	LMR.60-AS-M16x75	60	M16	75	30	16	4	8	12	3	16000	290
406434	LMR.60-AS-M16x100	60	M16	100	30	16	4	8	12	3	16000	322
406436	LMR.60-AS-M16x125	60	M16	125	30	16	4	8	12	3	16000	354
406438	LMR.60-AS-M16x150	60	M16	150	30	16	4	8	12	3	16000	346
406439	LMR.60-AS-M16x200	60	M16	200	30	16	4	8	12	3	16000	446
406440	LMR.60-AS-M16x250	60	M16	250	30	16	4	8	12	3	16000	500
406506	LMR.80-AS-M8x40	80	M8	40	26	18	5	-	17	3	8000	260
406507	LMR.80-AS-M8x50	80	M8	50	26	18	5	-	17	3	8000	263
406508	LMR.80-AS-M8x63	80	M8	63	26	18	5	-	17	3	8000	267
406511	LMR.80-AS-M10x50	80	M10	50	26	18	5	-	17	3	10000	281
406513	LMR.80-AS-M10x60	80	M10	60	26	18	5	-	17	3	10000	298
406515	LMR.80-AS-M10x80	80	M10	80	26	18	5	-	17	3	10000	307






Piedini di livellamento e supporti

LMR-AS (d - l)

Codice	Descrizione	D	d	l	l1	l2	l3	s	s1	s2	Carico statico limite max. [N]	⚖️
406516	LMR.80-AS-M10x100	80	M10	100	26	18	5	-	17	3	10000	317
406517	LMR.80-AS-M12x60	80	M12	75	26	18	5	-	17	3	12000	310
406519	LMR.80-AS-M12x80	80	M12	75	26	18	5	-	17	3	12000	325
406521	LMR.80-AS-M12x100	80	M12	75	26	18	5	-	17	3	12000	339
406523	LMR.80-AS-M12x125	80	M12	125	26	18	5	-	17	3	12000	361
406532	LMR.80-AS-M16x75	80	M16	75	32	18	5	8	12	3	12000	365
406534	LMR.80-AS-M16x100	80	M16	100	32	18	5	8	12	3	12000	393
406536	LMR.80-AS-M16x125	80	M16	125	32	18	5	8	12	3	12000	425
406538	LMR.80-AS-M16x150	80	M16	150	32	18	5	8	12	3	12000	457
406539	LMR.80-AS-M16x200	80	M16	200	32	18	5	8	12	3	12000	517
406540	LMR.80-AS-M16x250	80	M16	250	32	18	5	8	12	3	12000	570
406552	LMR.80-AS-M20x75	80	M20	75	33	18	5	10	15	3	12000	515
406554	LMR.80-AS-M20x100	80	M20	100	33	18	5	10	15	3	12000	565
406556	LMR.80-AS-M20x125	80	M20	125	33	18	5	10	15	3	12000	615
406558	LMR.80-AS-M20x150	80	M20	150	33	18	5	10	15	3	12000	664
406559	LMR.80-AS-M20x200	80	M20	200	33	18	5	10	15	3	12000	660
406560	LMR.80-AS-M20x250	80	M20	250	33	18	5	10	15	3	12000	695
406572	LMR.80-AS-M24x100	80	M24	100	36	18	5	12	19	3	12000	649
406574	LMR.80-AS-M24x125	80	M24	125	36	18	5	12	19	3	12000	721
406576	LMR.80-AS-M24x150	80	M24	150	36	18	5	12	19	3	12000	793
406578	LMR.80-AS-M24x200	80	M24	200	36	18	5	12	19	3	12000	931
406580	LMR.80-AS-M24x300	80	M24	300	36	18	5	12	19	3	12000	1000
406604	LMR.100-AS-M8x40	100	M8	40	28	20	6	-	17	3	8000	293
406605	LMR.100-AS-M8x50	100	M8	50	28	20	6	-	17	3	8000	395
406606	LMR.100-AS-M8x63	100	M8	63	28	20	6	-	17	3	8000	399
406607	LMR.100-AS-M10x50	100	M10	50	28	20	6	-	17	3	10000	413
406608	LMR.100-AS-M10x60	100	M10	60	28	20	6	-	17	3	10000	430
406609	LMR.100-AS-M10x80	100	M10	80	28	20	6	-	17	3	10000	439
406610	LMR.100-AS-M10x100	100	M10	100	28	20	6	-	17	3	10000	449
406611	LMR.100-AS-M12x60	100	M12	60	28	20	6	-	17	3	11000	442
406613	LMR.100-AS-M12x80	100	M12	80	28	20	6	-	17	3	11000	457
406615	LMR.100-AS-M12x100	100	M12	100	28	20	6	-	17	3	11000	471
406617	LMR.100-AS-M12x125	100	M12	125	28	20	6	-	17	3	11000	493
406632	LMR.100-AS-M16x75	100	M16	75	34	20	6	8	12	3	11000	480
406634	LMR.100-AS-M16x100	100	M16	100	34	20	6	8	12	3	11000	525
406636	LMR.100-AS-M16x125	100	M16	125	34	20	6	8	12	3	11000	557
406638	LMR.100-AS-M16x150	100	M16	150	34	20	6	8	12	3	11000	589
406639	LMR.100-AS-M16x200	100	M16	200	34	20	6	8	12	3	11000	649
406640	LMR.100-AS-M16x250	100	M16	250	34	20	6	8	12	3	11000	715
406652	LMR.100-AS-M20x75	100	M20	75	35	20	6	10	15	3	11000	684
406654	LMR.100-AS-M20x100	100	M20	100	35	20	6	10	15	3	11000	734
406656	LMR.100-AS-M20x125	100	M20	125	35	20	6	10	15	3	11000	784
406658	LMR.100-AS-M20x150	100	M20	150	35	20	6	10	15	3	11000	833
406659	LMR.100-AS-M20x200	100	M20	200	35	20	6	10	15	3	11000	924
406660	LMR.100-AS-M20x250	100	M20	250	35	20	6	10	15	3	11000	975
406672	LMR.100-AS-M24x100	100	M24	100	38	20	6	12	19	3	11000	818
406674	LMR.100-AS-M24x125	100	M24	125	38	20	6	12	19	3	11000	890
406676	LMR.100-AS-M24x150	100	M24	150	38	20	6	12	19	3	11000	962
406677	LMR.100-AS-M24x200	100	M24	200	38	20	6	12	19	3	11000	1100
406678	LMR.100-AS-M24x300	100	M24	300	38	20	6	12	19	3	11000	1200
406680	LMR.120-AS-M20x100	120	M20	100	39	22	6	10	15	4	20000	878
406681	LMR.120-AS-M20x125	120	M20	125	39	22	6	10	15	4	20000	929
406683	LMR.120-AS-M20x150	120	M20	150	39	22	6	10	15	4	20000	977
406682	LMR.120-AS-M20x200	120	M20	200	39	22	6	10	15	4	20000	1068
406684	LMR.120-AS-M20x250	120	M20	250	39	22	6	10	15	4	20000	1238
406686	LMR.120-AS-M24x100	120	M24	100	42	22	6	12	19	4	20000	983
406688	LMR.120-AS-M24x125	120	M24	125	42	22	6	12	19	4	20000	1055
406685	LMR.120-AS-M24x150	120	M24	150	42	22	6	12	19	4	20000	1157
406687	LMR.120-AS-M24x200	120	M24	200	42	22	6	12	24	4	20000	1265
406690	LMR.120-AS-M24x300	120	M24	300	42	22	6	12	24	4	20000	1375
406692	LMR.120-AS-M30x100	120	M30	100	46	22	6	12	24	4	20000	1187
406693	LMR.120-AS-M30x125	120	M30	125	46	22	6	12	24	4	20000	1298
406689	LMR.120-AS-M30x150	120	M30	150	46	22	6	12	24	4	20000	1410
406691	LMR.120-AS-M30x200	120	M30	200	46	22	6	12	24	4	20000	1636
406696	LMR.120-AS-M30x300	120	M30	300	46	22	6	12	24	4	20000	1860

LMR-AS-SST (d - l)

INOX STAINLESS STEEL

Codice	Descrizione	D	d	l	l1	l2	l3	s	s1	s2	Carico statico limite max. [N]	
408311	LMR.50-AS-SST-M8x40	50	M8	40	23	14.5	3.5	-	17	3	8000	96
408313	LMR.50-AS-SST-M8x50	50	M8	50	23	14.5	3.5	-	17	3	8000	106
408315	LMR.50-AS-SST-M10x50	50	M10	50	23	14.5	3.5	-	17	3	14000	131
408317	LMR.50-AS-SST-M10x60	50	M10	60	23	14.5	3.5	-	17	3	14000	141
408319	LMR.50-AS-SST-M10x80	50	M10	80	23	14.5	3.5	-	17	3	14000	157
408321	LMR.50-AS-SST-M12x60	50	M12	60	23	14.5	3.5	-	17	3	20000	141
408323	LMR.50-AS-SST-M12x80	50	M12	80	23	14.5	3.5	-	17	3	20000	162
408325	LMR.50-AS-SST-M12x100	50	M12	100	23	14.5	3.5	-	17	3	20000	182
408332	LMR.50-AS-SST-M16x75	50	M16	75	29	14.5	3.5	8	12	3	28000	234
408334	LMR.50-AS-SST-M16x100	50	M16	100	29	14.5	3.5	8	12	3	28000	268
408336	LMR.50-AS-SST-M16x125	50	M16	125	29	14.5	3.5	8	12	3	28000	308
408338	LMR.50-AS-SST-M16x150	50	M16	150	29	14.5	3.5	8	12	3	28000	343
408411	LMR.60-AS-SST-M8x40	60	M8	40	24	16	4	-	17	3	8000	141
408413	LMR.60-AS-SST-M8x50	60	M8	50	24	16	4	-	17	3	8000	152
408415	LMR.60-AS-SST-M10x50	60	M10	50	24	16	4	-	17	3	14000	172
408417	LMR.60-AS-SST-M10x60	60	M10	60	24	16	4	-	17	3	14000	182
408419	LMR.60-AS-SST-M10x80	60	M10	80	24	16	4	-	17	3	14000	192
408421	LMR.60-AS-SST-M12x60	60	M12	60	24	16	4	-	17	3	20000	217
408423	LMR.60-AS-SST-M12x80	60	M12	80	24	16	4	-	17	3	20000	218
408425	LMR.60-AS-SST-M12x100	60	M12	100	24	16	4	-	17	3	20000	222
408432	LMR.60-AS-SST-M16x75	60	M16	75	30	16	4	8	12	3	28000	242
408434	LMR.60-AS-SST-M16x100	60	M16	100	30	16	4	8	12	3	28000	318
408436	LMR.60-AS-SST-M16x125	60	M16	125	30	16	4	8	12	3	28000	354
408438	LMR.60-AS-SST-M16x150	60	M16	150	30	16	4	8	12	3	28000	394
408511	LMR.80-AS-SST-M10x50	80	M10	50	26	18	5	-	17	3	14000	283
408513	LMR.80-AS-SST-M10x60	80	M10	60	26	18	5	-	17	3	14000	293
408515	LMR.80-AS-SST-M10x80	80	M10	80	26	18	5	-	17	3	14000	313
408517	LMR.80-AS-SST-M12x60	80	M12	75	26	18	5	-	17	3	19000	328
408519	LMR.80-AS-SST-M12x80	80	M12	75	26	18	5	-	17	3	19000	330
408521	LMR.80-AS-SST-M12x100	80	M12	75	26	18	5	-	17	3	19000	333
408532	LMR.80-AS-SST-M16x75	80	M16	75	32	18	5	8	12	3	19000	369
408534	LMR.80-AS-SST-M16x100	80	M16	100	32	18	5	8	12	3	19000	434
408536	LMR.80-AS-SST-M16x125	80	M16	125	32	18	5	8	12	3	19000	470
408538	LMR.80-AS-SST-M16x150	80	M16	150	32	18	5	8	12	3	19000	500
408552	LMR.80-AS-SST-M20x75	80	M20	75	33	18	5	10	15	3	19000	475
408554	LMR.80-AS-SST-M20x100	80	M20	100	33	18	5	10	15	3	19000	530
408556	LMR.80-AS-SST-M20x125	80	M20	125	33	18	5	10	15	3	19000	576
408558	LMR.80-AS-SST-M20x150	80	M20	150	33	18	5	10	15	3	19000	641
408572	LMR.80-AS-SST-M24x100	80	M24	100	36	18	5	12	19	3	19000	667
408574	LMR.80-AS-SST-M24x125	80	M24	125	36	18	5	12	19	3	19000	707
408576	LMR.80-AS-SST-M24x150	80	M24	150	36	18	5	12	19	3	19000	808
408611	LMR.100-AS-SST-M12x60	100	M12	60	28	20	6	-	17	3	17000	444
408613	LMR.100-AS-SST-M12x80	100	M12	80	28	20	6	-	17	3	17000	495
408615	LMR.100-AS-SST-M12x100	100	M12	100	28	20	6	-	17	3	17000	545
408632	LMR.100-AS-SST-M16x75	100	M16	75	34	20	6	8	12	3	17000	485
408634	LMR.100-AS-SST-M16x100	100	M16	100	34	20	6	8	12	3	17000	566
408636	LMR.100-AS-SST-M16x125	100	M16	125	34	20	6	8	12	3	17000	611
408638	LMR.100-AS-SST-M16x150	100	M16	150	34	20	6	8	12	3	17000	641
408652	LMR.100-AS-SST-M20x75	100	M20	75	35	20	6	10	15	3	17000	606
408654	LMR.100-AS-SST-M20x100	100	M20	100	35	20	6	10	15	3	17000	672
408656	LMR.100-AS-SST-M20x125	100	M20	125	35	20	6	10	15	3	17000	707
408658	LMR.100-AS-SST-M20x150	100	M20	150	35	20	6	10	15	3	17000	768
408672	LMR.100-AS-SST-M24x100	100	M24	100	38	20	6	12	19	3	17000	808
408674	LMR.100-AS-SST-M24x125	100	M24	125	38	20	6	12	19	3	17000	909
408676	LMR.100-AS-SST-M24x150	100	M24	150	38	20	6	12	19	3	17000	970
408681	LMR.120-AS-SST-M20x125	120	M20	125	39	22	6	10	15	4	25000	1000
408683	LMR.120-AS-SST-M20x150	120	M20	150	39	22	6	10	15	4	25000	1050
408685	LMR.120-AS-SST-M24x150	120	M24	150	42	22	6	12	19	4	25000	1252
408687	LMR.120-AS-SST-M24x200	120	M24	200	42	22	6	12	24	4	25000	1414
408689	LMR.120-AS-SST-M30x150	120	M30	150	46	22	6	12	24	4	25000	1656
408691	LMR.120-AS-SST-M30x200	120	M30	200	46	22	6	12	24	4	25000	1818



Piedini di livellamento e supporti