

- 1
- 2
- 3
- 4
- 5
- 6
- 7
- 8
- 9
- 10
- 11
- 12
- 13
- 14
- 15
- 16
- 17
- 18

ESECUZIONI STANDARD

Base con 2 fori per il fissaggio a terra, snodo o stelo filettato con dado in acciaio zincato.

- **LMP.FF (d)**: snodo cieco filettato.
- **LMP.FF (d - l)**: stelo filettato.

VITE DI FISSAGGIO

Acciaio INOX AISI 304.

CARATTERISTICHE

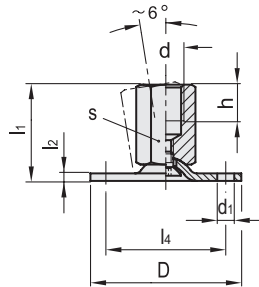
La resistenza del piedino di livellamento a un carico statico è limitata ovviamente dalla capacità di carico ammissibile dello stelo (acciaio classe resistenza 500 N/mm²).

I valori di carico statico indicati in tabella si riferiscono a prove di laboratorio con applicazione del carico perpendicolare alla base.

Essi sono da considerarsi puramente indicativi e devono essere verificati nelle specifiche condizioni di impiego.

Eventuali sollecitazioni fuori asse devono essere tenute in considerazione perché possono ridurre la resistenza al carico.

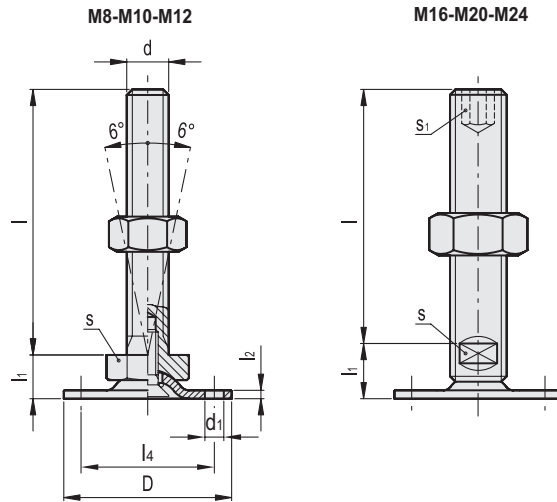
Sarà cura dell'utilizzatore determinare caso per caso se il prodotto è adatto per l'impiego previsto.



LMP.FF (d)

| Codice | Descrizione | D | d | d1 | l1 | l2 | l4 | h | s | Carico statico limite max. [N] | |
|--------|---------------|----|-----|-----|----|-----|----|----|----|--------------------------------|-----|
| 402801 | LMP.40-M8-FF | 40 | M8 | 5.4 | 25 | 2 | 30 | 8 | 14 | 7000 | 63 |
| 402803 | LMP.40-M10-FF | 40 | M10 | 5.4 | 28 | 2 | 30 | 10 | 14 | 7000 | 61 |
| 402804 | LMP.40-M12-FF | 40 | M12 | 5.4 | 31 | 2 | 30 | 12 | 17 | 7000 | 77 |
| 402851 | LMP.50-M8-FF | 50 | M8 | 6.6 | 25 | 2.5 | 38 | 8 | 14 | 8000 | 81 |
| 402853 | LMP.50-M10-FF | 50 | M10 | 6.6 | 28 | 2.5 | 38 | 10 | 14 | 8000 | 79 |
| 402901 | LMP.60-M8-FF | 60 | M8 | 6.6 | 25 | 2.5 | 48 | 8 | 14 | 8000 | 98 |
| 402903 | LMP.60-M10-FF | 60 | M10 | 6.6 | 28 | 2.5 | 48 | 10 | 14 | 10000 | 96 |
| 402905 | LMP.60-M12-FF | 60 | M12 | 6.6 | 32 | 2.5 | 48 | 12 | 17 | 10000 | 111 |
| 402951 | LMP.80-M10-FF | 80 | M10 | 8.6 | 29 | 3 | 64 | 10 | 14 | 10000 | 156 |
| 402953 | LMP.80-M12-FF | 80 | M12 | 8.6 | 32 | 3 | 64 | 12 | 17 | 12000 | 172 |
| 402955 | LMP.80-M16-FF | 80 | M16 | 8.6 | 38 | 3 | 64 | 16 | 22 | 12000 | 189 |

Piedini di livellamento e supporti

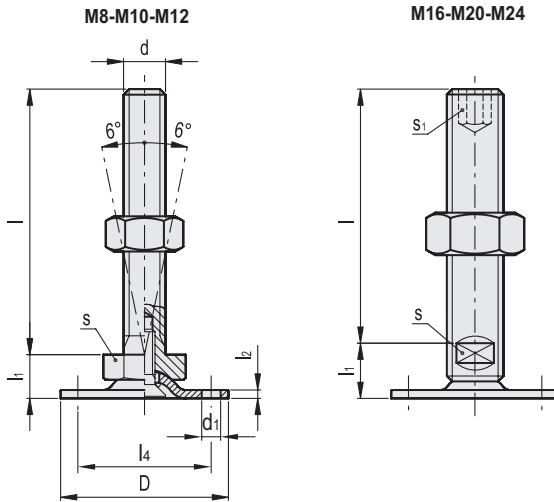


LMP.FF (d - l)

| Codice | Descrizione | D | d | d1 | l | l1 | l2 | l4 | s | s1 | Carico statico limite max. [N] | ⚖️ |
|--------|-------------------|----|-----|-----|-----|----|-----|----|----|----|--------------------------------|-----|
| 402811 | LMP.40-M8x40-FF | 40 | M8 | 5.4 | 40 | 11 | 2 | 30 | 17 | - | 7000 | 45 |
| 402813 | LMP.40-M8x50-FF | 40 | M8 | 5.4 | 50 | 11 | 2 | 30 | 17 | - | 7000 | 48 |
| 402815 | LMP.40-M8x63-FF | 40 | M8 | 5.4 | 63 | 11 | 2 | 30 | 17 | - | 7000 | 52 |
| 402821 | LMP.40-M10x50-FF | 40 | M10 | 5.4 | 50 | 11 | 2 | 30 | 17 | - | 7000 | 82 |
| 402823 | LMP.40-M10x60-FF | 40 | M10 | 5.4 | 60 | 11 | 2 | 30 | 17 | - | 7000 | 86 |
| 402825 | LMP.40-M10x80-FF | 40 | M10 | 5.4 | 80 | 11 | 2 | 30 | 17 | - | 7000 | 96 |
| 402827 | LMP.40-M10x100-FF | 40 | M10 | 5.4 | 100 | 11 | 2 | 30 | 17 | - | 7000 | 106 |
| 402831 | LMP.40-M12x60-FF | 40 | M12 | 5.4 | 60 | 11 | 2 | 30 | 17 | - | 7000 | 104 |
| 402833 | LMP.40-M12x80-FF | 40 | M12 | 5.4 | 80 | 11 | 2 | 30 | 17 | - | 7000 | 119 |
| 402835 | LMP.40-M12x100-FF | 40 | M12 | 5.4 | 100 | 11 | 2 | 30 | 17 | - | 7000 | 133 |
| 402837 | LMP.40-M12x125-FF | 40 | M12 | 5.4 | 125 | 11 | 2 | 30 | 17 | - | 7000 | 159 |
| 402861 | LMP.50-M8x40-FF | 50 | M8 | 6.6 | 40 | 11 | 2.5 | 38 | 17 | - | 8000 | 63 |
| 402863 | LMP.50-M8x50-FF | 50 | M8 | 6.6 | 50 | 11 | 2.5 | 38 | 17 | - | 8000 | 66 |
| 402865 | LMP.50-M8x63-FF | 50 | M8 | 6.6 | 63 | 11 | 2.5 | 38 | 17 | - | 8000 | 70 |
| 402871 | LMP.50-M10x50-FF | 50 | M10 | 6.6 | 50 | 11 | 2.5 | 38 | 17 | - | 8000 | 83 |
| 402873 | LMP.50-M10x60-FF | 50 | M10 | 6.6 | 60 | 11 | 2.5 | 38 | 17 | - | 8000 | 104 |
| 402875 | LMP.50-M10x80-FF | 50 | M10 | 6.6 | 80 | 11 | 2.5 | 38 | 17 | - | 8000 | 114 |
| 402877 | LMP.50-M10x100-FF | 50 | M10 | 6.6 | 100 | 11 | 2.5 | 38 | 17 | - | 8000 | 124 |
| 402881 | LMP.50-M12x60-FF | 50 | M12 | 6.6 | 60 | 11 | 2.5 | 38 | 17 | - | 8000 | 122 |
| 402883 | LMP.50-M12x80-FF | 50 | M12 | 6.6 | 80 | 11 | 2.5 | 38 | 17 | - | 8000 | 137 |
| 402885 | LMP.50-M12x100-FF | 50 | M12 | 6.6 | 100 | 11 | 2.5 | 38 | 17 | - | 8000 | 151 |
| 402887 | LMP.50-M12x125-FF | 50 | M12 | 6.6 | 125 | 11 | 2.5 | 38 | 17 | - | 8000 | 177 |
| 402891 | LMP.50-M16x75-FF | 50 | M16 | 6.6 | 75 | 17 | 2.5 | 38 | 12 | 8 | 8000 | 169 |
| 402893 | LMP.50-M16x100-FF | 50 | M16 | 6.6 | 100 | 17 | 2.5 | 38 | 12 | 8 | 8000 | 201 |
| 402895 | LMP.50-M16x125-FF | 50 | M16 | 6.6 | 125 | 17 | 2.5 | 38 | 12 | 8 | 8000 | 233 |
| 402897 | LMP.50-M16x150-FF | 50 | M16 | 6.6 | 150 | 17 | 2.5 | 38 | 12 | 8 | 8000 | 265 |
| 402899 | LMP.50-M16x200-FF | 50 | M16 | 6.6 | 200 | 17 | 2.5 | 38 | 12 | 8 | 8000 | 325 |



- 1
- 2
- 3
- 4
- 5
- 6
- 7
- 8
- 9
- 10
- 11
- 12
- 13
- 14
- 15
- 16
- 17
- 18



LMP.FF (d - l)

| Codice | Descrizione | D | d | d1 | l | l1 | l2 | l4 | s | s1 | Carico statico limite max. [N] | |
|--------|-------------------|----|-----|-----|-----|----|-----|----|----|----|--------------------------------|-----|
| 402911 | LMP.60-M8x40-FF | 60 | M8 | 6.6 | 40 | 11 | 2.5 | 48 | 17 | - | 8000 | 80 |
| 402913 | LMP.60-M8x50-FF | 60 | M8 | 6.6 | 50 | 11 | 2.5 | 48 | 17 | - | 8000 | 83 |
| 402915 | LMP.60-M8x63-FF | 60 | M8 | 6.6 | 63 | 11 | 2.5 | 48 | 17 | - | 8000 | 87 |
| 402921 | LMP.60-M10x50-FF | 60 | M10 | 6.6 | 50 | 11 | 2.5 | 48 | 17 | - | 10000 | 116 |
| 402923 | LMP.60-M10x60-FF | 60 | M10 | 6.6 | 60 | 11 | 2.5 | 48 | 17 | - | 10000 | 121 |
| 402925 | LMP.60-M10x80-FF | 60 | M10 | 6.6 | 80 | 11 | 2.5 | 48 | 17 | - | 10000 | 130 |
| 402927 | LMP.60-M10x100-FF | 60 | M10 | 6.6 | 100 | 11 | 2.5 | 48 | 17 | - | 10000 | 140 |
| 402931 | LMP.60-M12x60-FF | 60 | M12 | 6.6 | 60 | 11 | 2.5 | 48 | 17 | - | 10000 | 138 |
| 402933 | LMP.60-M12x80-FF | 60 | M12 | 6.6 | 80 | 11 | 2.5 | 48 | 17 | - | 10000 | 153 |
| 402935 | LMP.60-M12x100-FF | 60 | M12 | 6.6 | 100 | 11 | 2.5 | 48 | 17 | - | 10000 | 167 |
| 402937 | LMP.60-M12x125-FF | 60 | M12 | 6.6 | 125 | 11 | 2.5 | 48 | 17 | - | 10000 | 189 |
| 402941 | LMP.60-M16x75-FF | 60 | M16 | 6.6 | 75 | 17 | 2.5 | 48 | 12 | 8 | 10000 | 186 |
| 402943 | LMP.60-M16x100-FF | 60 | M16 | 6.6 | 100 | 17 | 2.5 | 48 | 12 | 8 | 10000 | 218 |
| 402945 | LMP.60-M16x125-FF | 60 | M16 | 6.6 | 125 | 17 | 2.5 | 48 | 12 | 8 | 10000 | 250 |
| 402947 | LMP.60-M16x150-FF | 60 | M16 | 6.6 | 150 | 17 | 2.5 | 48 | 12 | 8 | 10000 | 282 |
| 402949 | LMP.60-M16x200-FF | 60 | M16 | 6.6 | 200 | 17 | 2.5 | 48 | 12 | 8 | 10000 | 342 |
| 402961 | LMP.80-M8x40-FF | 80 | M8 | 8.6 | 40 | 12 | 3 | 64 | 17 | - | 8000 | 140 |
| 402963 | LMP.80-M8x50-FF | 80 | M8 | 8.6 | 50 | 12 | 3 | 64 | 17 | - | 8000 | 143 |
| 402965 | LMP.80-M8x63-FF | 80 | M8 | 8.6 | 63 | 12 | 3 | 64 | 17 | - | 8000 | 147 |
| 402971 | LMP.80-M10x50-FF | 80 | M10 | 8.6 | 50 | 12 | 3 | 64 | 17 | - | 10000 | 177 |
| 402973 | LMP.80-M10x60-FF | 80 | M10 | 8.6 | 60 | 12 | 3 | 64 | 17 | - | 10000 | 182 |
| 402975 | LMP.80-M10x80-FF | 80 | M10 | 8.6 | 80 | 12 | 3 | 64 | 17 | - | 10000 | 191 |
| 402977 | LMP.80-M10x100-FF | 80 | M10 | 8.6 | 100 | 12 | 3 | 64 | 17 | - | 10000 | 167 |
| 402981 | LMP.80-M12x60-FF | 80 | M12 | 8.6 | 60 | 12 | 3 | 64 | 17 | - | 12000 | 199 |
| 402983 | LMP.80-M12x80-FF | 80 | M12 | 8.6 | 80 | 12 | 3 | 64 | 17 | - | 12000 | 200 |
| 402985 | LMP.80-M12x100-FF | 80 | M12 | 8.6 | 100 | 12 | 3 | 64 | 17 | - | 12000 | 228 |
| 402987 | LMP.80-M12x125-FF | 80 | M12 | 8.6 | 125 | 12 | 3 | 64 | 17 | - | 12000 | 275 |
| 402991 | LMP.80-M16x75-FF | 80 | M16 | 8.6 | 75 | 18 | 3 | 64 | 12 | 8 | 12000 | 247 |
| 402993 | LMP.80-M16x100-FF | 80 | M16 | 8.6 | 100 | 18 | 3 | 64 | 12 | 8 | 12000 | 279 |
| 402995 | LMP.80-M16x125-FF | 80 | M16 | 8.6 | 125 | 18 | 3 | 64 | 12 | 8 | 12000 | 320 |
| 402997 | LMP.80-M16x150-FF | 80 | M16 | 8.6 | 150 | 18 | 3 | 64 | 12 | 8 | 12000 | 343 |
| 402999 | LMP.80-M16x200-FF | 80 | M16 | 8.6 | 200 | 18 | 3 | 64 | 12 | 8 | 12000 | 403 |
| 403001 | LMP.80-M20x75-FF | 80 | M20 | 8.6 | 75 | 19 | 3 | 64 | 15 | 10 | 16000 | 340 |
| 403003 | LMP.80-M20x100-FF | 80 | M20 | 8.6 | 100 | 19 | 3 | 64 | 15 | 10 | 16000 | 390 |
| 403005 | LMP.80-M20x125-FF | 80 | M20 | 8.6 | 125 | 19 | 3 | 64 | 15 | 10 | 16000 | 440 |
| 403007 | LMP.80-M20x150-FF | 80 | M20 | 8.6 | 150 | 19 | 3 | 64 | 15 | 10 | 16000 | 489 |
| 403009 | LMP.80-M20x200-FF | 80 | M20 | 8.6 | 200 | 19 | 3 | 64 | 15 | 10 | 16000 | 580 |
| 403011 | LMP.80-M24x100-FF | 80 | M24 | 8.6 | 100 | 22 | 3 | 64 | 19 | 12 | 16000 | 534 |
| 403013 | LMP.80-M24x125-FF | 80 | M24 | 8.6 | 125 | 22 | 3 | 64 | 19 | 12 | 16000 | 606 |
| 403015 | LMP.80-M24x150-FF | 80 | M24 | 8.6 | 150 | 22 | 3 | 64 | 19 | 12 | 16000 | 678 |
| 403017 | LMP.80-M24x200-FF | 80 | M24 | 8.6 | 200 | 22 | 3 | 64 | 19 | 12 | 16000 | 816 |

Piedini di livellamento e supporti