

- 1
- 2
- 3
- 4
- 5
- 6
- 7
- 8
- 9
- 10
- 11
- 12
- 13
- 14
- 15
- 16
- 17
- 18

MATERIALE

Impugnatura in tecnopolimero a base poliammidica (PA) rinforzato fibra vetro, colore nero, finitura mat.

ESECUZIONI STANDARD

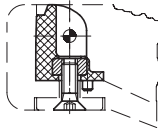
- **IRS.820:** perno in acciaio brunito, supporto base piano per il montaggio incassato in tecnopolimero rinforzato con fibra di vetro, colore nero, vite in acciaio brunito.
- **IRS.820-SST:** perno in acciaio INOX AISI 303, supporto base piano per il montaggio incassato in tecnopolimero rinforzato con fibra di vetro, colore nero, vite in acciaio INOX AISI 303.

CARATTERISTICHE E APPLICAZIONI

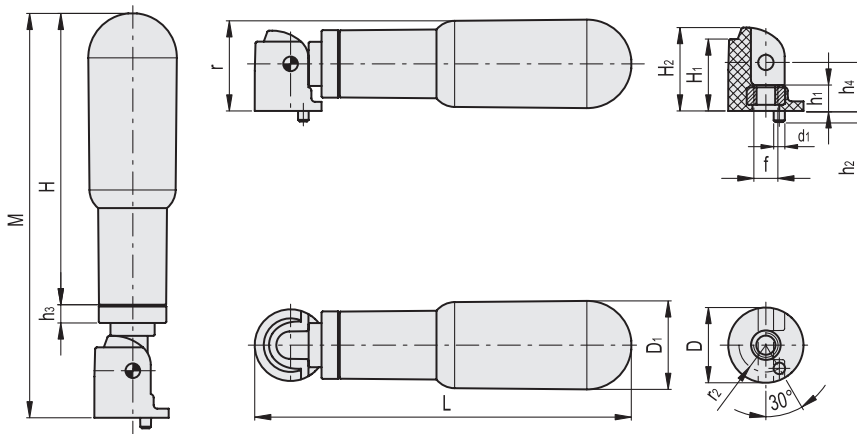
L'impugnatura ruota liberamente durante la manovra: un sistema di bussole coassiali compensa la pressione della molla di scatto. L'impugnatura ribaltabile di sicurezza (brevetto ELESA) è dotata di un dispositivo di richiamo "Fold-O-matic®" che provvede automaticamente a riportarla in posizione ripiegata non appena venga rilasciata dalla mano dell'operatore. Durante la manovra una semplice pressione in senso assiale mantiene l'impugnatura in posizione tale da poter effettuare la manovra del volantino, impedendo che possa ripiegarsi.



Esempio di montaggio normale con supporto base incassato



ELESA Original design



IRS.820

Codice	Descrizione	H	D	L	M	D1	H1	H2	r	f	h1	h2	h3	h4	d1	r2	⚖️
28491	IRS.820/65 FOLD-O-MATIC	65	20	88	95	22	19	22	24	M6	7	3	4	13	3	7	73
28492	IRS.820/80 FOLD-O-MATIC	80	20	103	110	24	19	22	25	M6	7	3	4	13	3	7	80
28493	IRS.820/90 FOLD-O-MATIC	90	20	112	119	25	19	22	26	M6	7	3	4	13	3	7	87

IRS.820-SST

Codice	Descrizione	H	D	L	M	D1	H1	H2	r	f	h1	h2	h3	h4	d1	r2	⚖️
28496	IRS.820/65 FOLD-O-MATIC-SST	65	20	88	95	22	19	22	24	M6	7	3	4	13	3	7	73
28497	IRS.820/80 FOLD-O-MATIC-SST	80	20	103	110	24	19	22	25	M6	7	3	4	13	3	7	80
28498	IRS.820/90 FOLD-O-MATIC-SST	90	20	112	119	25	19	22	26	M6	7	3	4	13	3	7	87

