

- 1
- 2
- 3
- 4
- 5
- 6
- 7
- 8
- 9
- 10
- 11
- 12
- 13
- 14
- 15
- 16
- 17
- 18

MATERIALE

Impugnatura in tecnopolimero a base poliammidica (PA), colore nero, finitura mat.

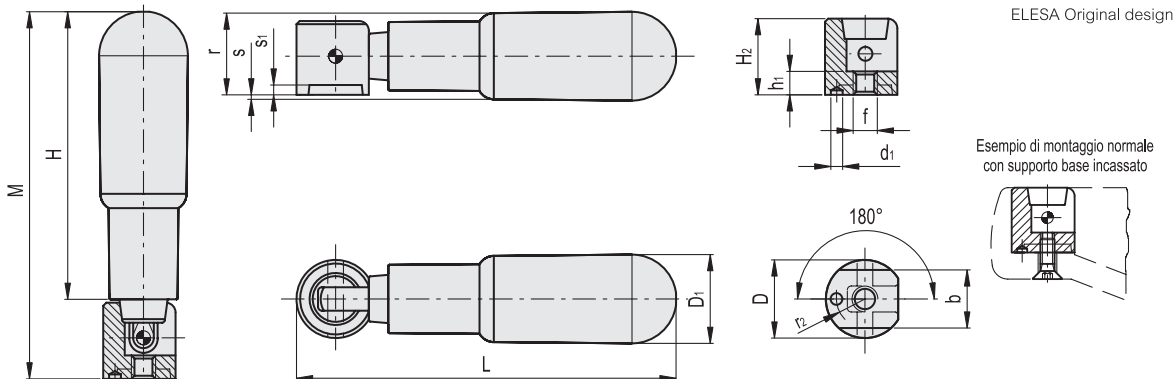
ESECUZIONI STANDARD

- **IR.620**: perno in acciaio brunito, supporto base piano per il montaggio incassato in acciaio sinterizzato ed ossidato, vite in acciaio brunito.
- **IR.620-SST**: perno in acciaio INOX AISI 303, supporto base piano per il montaggio incassato in acciaio INOX sinterizzato AISI 303, vite in acciaio INOX AISI 303.

CARATTERISTICHE E APPLICAZIONI

L'impugnatura ruota liberamente durante la manovra: un sistema di bussole coassiali compensa la pressione della molla a scatto.

Questa serie di impugnature ribaltabili è stata studiata per tutti i casi in cui, per motivi di ingombro o di sicurezza, si richieda di poter ripiegare l'impugnatura stessa in posizione di riposo con ingombro minimo una volta effettuata la manovra.



IR.620

Codice	Descrizione	H	D	L	M	D1	H2	r	s	s1	b	f	h1	d1	r2	△
128442	IR.620/45 S.D.16	45	16	63	60	15.5	14	15	0.5	1.7	10	M4	4	3	5.5	36
128444	IR.620/60 S.D.16	60	16	78	74	18	14	16.5	1.5	1.7	10	M4	4	3	5.5	38
128445	IR.620/65 S.D.16	65	16	89.5	80.5	22	14	20.5	1.5	1.7	10	M4	4	3	5.5	74
128446	IR.620/65 S.D.20	65	20	91.5	85	22	18.5	20.5	1.5	2.3	14	M6	5	3	7	78
128447	IR.620/73 S.D.20	73	20	99	93	23	18.5	21	2	2.3	14	M6	5	3	7	86
128448	IR.620/80 S.D.20	80	20	106	100	24	18.5	21.5	2.5	2.3	14	M6	5	3	7	90
128449	IR.620/90 S.D.20	90	20	115.5	110	25	18.5	24.5	0.5	2.3	14	M6	5	3	7	118
128450	IR.620/90 S.D.26	90	26	119	114	25	23	24.5	0.5	2.3	18	M6	7	3	9	145

IR.620-SST



Codice	Descrizione	H	D	L	M	D1	H2	r	s	s1	b	f	h1	d1	r2	△
128462	IR.620/45-SST-S.D.16	45	16	63	60	15.5	14	15	0.5	1.7	10	M5	4	3	5.5	36
128464	IR.620/60-SST-S.D.16	60	16	78	74	18	14	16.5	1.5	1.7	10	M4	4	3	5.5	38
128465	IR.620/65-SST-S.D.16	65	16	89.5	80.5	22	14	20.5	1.5	1.7	10	M4	4	3	5.5	74
128466	IR.620/65-SST-S.D.20	65	20	91.5	85	22	18.5	20.5	1.5	2.3	14	M6	5	3	7	78
128467	IR.620/73-SST-S.D.20	73	20	99	93	23	18.5	21	2	2.3	14	M6	5	3	7	86
128468	IR.620/80-SST-S.D.20	80	20	106	100	24	18.5	21.5	2.5	2.3	14	M6	5	3	7	90
128469	IR.620/90-SST-S.D.20	90	20	115.5	110	25	18.5	24.5	0.5	2.3	14	M6	5	3	7	118
128470	IR.620/90-SST-S.D.26	90	26	119	114	25	23	24.5	0.5	2.3	18	M6	7	3	9	145