

IF. Impugnature cilindriche

con protezione, tecnopolimero



MATERIALE

Tecnopolimero a base poliammidica (PA) rinforzato fibra vetro, colore nero, finitura mat.

ESECUZIONI STANDARD

- **IF-B**: boccia in ottone, foro cieco filettato.
- **IF-p**: prigioniero filettato acciaio zincato lucido, estremità terminale smussata UNI 947 : ISO 4753 (vedi Dati Tecnici a pag. A-10).

IFF. Impugnature cilindriche

con doppia protezione, tecnopolimero



MATERIALE

Tecnopolimero a base poliammidica (PA) rinforzato fibra vetro, colore nero, finitura mat.

ESECUZIONI STANDARD

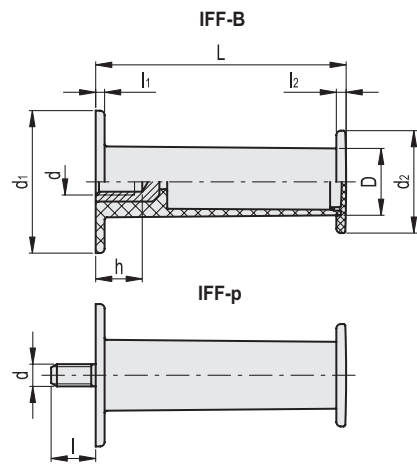
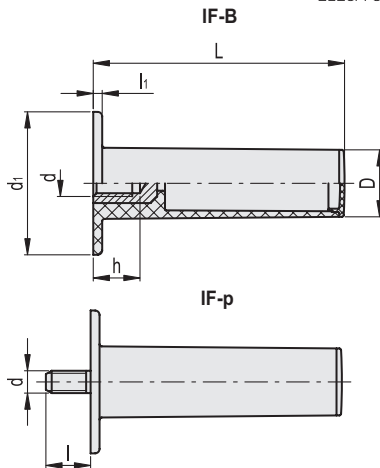
- **IFF-B**: boccia in ottone, foro cieco filettato.
- **IFF-p**: prigioniero filettato acciaio zincato lucido, estremità terminale smussata UNI 947 : ISO 4753 (vedi Dati Tecnici a pag. A-10).



ELESA Original design



ELESA Original design



IF-B

Codice	Descrizione	D	L	d6H	d1	h	l1	⚖️
26801	IF.112 B-M8	30	112	M8	64	20	4	73
26802	IF.112 B-M10	30	112	M10	64	18	4	75

IF-p

Codice	Descrizione	D	L	d6g	d1	l	l1	⚖️
26824	IF.112 p-M8x20	30	112	M8	64	20	4	78
26834	IF.112 p-M10x20	30	112	M10	64	20	4	87

IFF-B

Codice	Descrizione	D	L	d6H	d1	d2	h	l1	l2	⚖️
26901	IFF.112 B-M8	30	112	M8	64	46	20	4	4	78
26902	IFF.112 B-M10	30	112	M10	64	46	18	4	4	80

IFF-p

Codice	Descrizione	D	L	d6g	d1	d2	l	l1	l2	⚖️
26924	IFF.112 p-M8x20	30	112	M8	64	46	20	4	4	83
26934	IFF.112 p-M10x20	30	112	M10	64	46	20	4	4	92