

- 1
- 2
- 3
- 4
- 5
- 6
- 7
- 8
- 9
- 10
- 11
- 12
- 13
- 14
- 15
- 16
- 17
- 18
- 19

### MATERIALE

Tecnopolimero a base poliammidica (PA), colore nero, finitura lucida.

### VISIERA PRISMATICA

Tecnopolimero trasparente a base poliammidica (PA-T/AR). La visiera presenta internamente una serie continua di prismi che, per effetto di rifrazione, forniscono una lettura netta del livello di olio contenuto nel serbatoio.

### GUARNIZIONE DI TENUTA

Rondella piana gomma sintetica NBR.

### TEMPERATURA MASSIMA DI ESERCIZIO IN CONTINUO

100°C a una pressione di 3 bar.

### NOTA

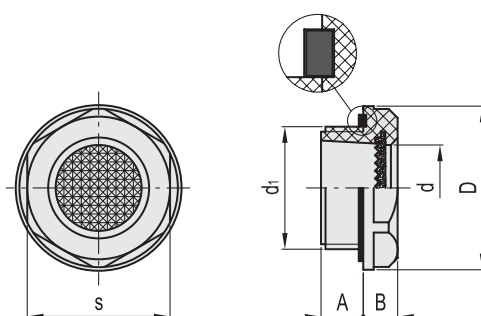
Per l'eventuale impiego con altri fluidi additivati, contattare il servizio vendite ELESA.

### ACCESSORI A RICHIESTA

Ghiere di ritegno in ottone tipo GH. (vedi pag. 1574) per montaggio su serbatoi con pareti sottili aventi spessore inferiore a 5 mm.



ELESA Original design



Codice	Descrizione	d1	A	B	D	d	s	Coppia di serraggio [Nm]	
14452	HGFT.13/PR-M20x1.5-C9	M20x1.5	10	8.5	28	14	24	5+6	6
14472	HGFT.16/PR-M26x1.5-C9	M26x1.5	10	8.5	34.5	17.5	31	8+10	10
14512	HGFT.21/PR-M33x1.5-C9	M33x1.5	11.5	9	42.5	22.5	38	10+12	14
14462	HGFT.13/PR-1/2-C9	G 1/2	10	8.5	28	14.5	24	6+8	6
14482	HGFT.16/PR-3/4-C9	G 3/4	9.5	8.5	35	18	32	8+10	10
14522	HGFT.21/PR-1-C9	G 1	11	9.5	42.5	23	38	10+12	15
14542	HGFT.25/PR-1¼-C9	G 1 1/4	11	9	50	30	46	12+15	21