

HCL. | Indicatori di livello a colonna

con armatura di base ad U, tecnopolimero



1 TERMINALI DI FISSAGGIO

Tecnopolimero a base poliammidica (PA) rinforzato con fibra di vetro, in colore nero.



2 ARMATURA DI BASE

Alluminio in colore naturale, ruotabile di 90° in caso di necessità.



3 VISIERA DI LIVELLO A COLONNA

Tubo trasparente in polimetilmetacrilato (PMMA).



4 VITI

Acciaio zincato con cava esagonale.



5 GUARNIZIONI DI TENUTA

OR in gomma sintetica NBR.



6 MOSTRINA GRADUATA

In materiale plastico resistente a oli, grassi. Applicata all'armatura di base in alluminio a mezzo di una pellicola adesiva.



7 TEMPERATURA MASSIMA DI ESERCIZIO IN CONTINUO

70° C (funzionamento con olio e/o acqua).



8 DATI TECNICI

In prove di laboratorio effettuate con olio minerale tipo CB68 (secondo ISO 3498), a 23°C per un tempo relativamente limitato, la saldatura ha resistito fino a: 30 bar (HCL.300), 25 bar (HCL.400) e 20 bar (HCL.500). Per l'uso con fluidi diversi ed in particolari condizioni di pressione e temperatura interpellare il servizio tecnico ELESA.



Si consiglia in ogni caso di verificare l'idoneità del prodotto nelle condizioni reali di funzionamento.

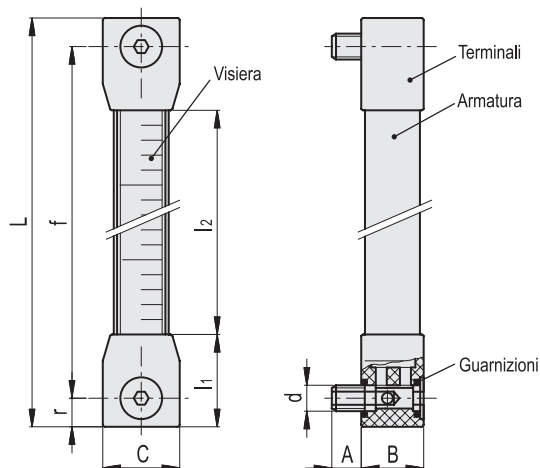
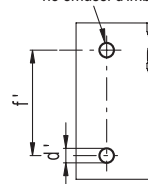


9 ESECUZIONI SPECIALI A RICHIESTA

- Indicatori di livello a colonna con tubi ed estremità di fissaggio in materiali diversi per impiego con fluidi speciali e/o ad alte temperature.
- Viti in acciaio INOX AISI 316 o in ottone nichelato.
- Galleggiante in tecnopolimero a base poliammidica in colore rosso per evidenziare il livello anche da lontano.
- Indicatori di livello a colonna con interassi di fissaggio fino a 2.000 mm
- Indicatori di livello olio a colonna HCL-E completi di galleggiante, con segnale di minimo livello, contatti normalmente chiusi (NC), normalmente aperti (NO) o di scambio.
- Sensori di livello a posizione variabile, collocabili a piacere lungo l'asse dell'indicatore, con connettori a destra (DX) o a sinistra (SX), contatti normalmente chiusi (NC), normalmente aperti (NO) o di scambio.
- Guarnizione di tenuta EPDM oppure in FKM tipo VITON®*.



Dima di foratura
Fori senza bave
ne smussi d'imbocco



Codice	Descrizione	f	d	A	B	C	L	l1	l2	r	d'±0.2	f±0.2	C# [Nm]	⚖
111211	HCL-300-M12	300	M12	13.5	28.5	35	326	42	242	13	12.5	300	15	227
111221	HCL-400-M12	400	M12	13.5	28.5	35	426	42	342	13	12.5	400	15	268
111231	HCL-500-M12	500	M12	13.5	28.5	35	526	42	442	13	12.5	500	15	306

Accessori per oleodinamica

1612 # Coppia massima di serraggio.