

1 TERMINALI DI FISSAGGIO

Tecnopolimero a base poliammidica (PA) rinforzato con fibra di vetro, in colore nero.

2 ARMATURA DI BASE

Alluminio in colore naturale.

3 MOSTRINA GRADUATA

Alluminio laccato bianco. Può essere sfilata prima del montaggio per tracciare linee di livello o diciture.

5 ESECUZIONI STANDARD

Vedi tabella per la configurazione.

6 CARATTERISTICHE E PRESTAZIONI

Massima visibilità del livello del fluido anche da posizioni laterali.

7 DATI TECNICI

In prove di laboratorio effettuate per un tempo relativamente limitato con i seguenti liquidi ad una temperatura di 23°C: olio minerale tipo CB68 (secondo ISO 3498) per HCK, olio minerale tipo CB68 (secondo ISO 3498) acqua o soluzioni acqua/glicole (50%) per HCK-GL, si sono trovati valori di tenuta superiori a 35 bar.

Temperatura massima di esercizio in continuo:

- HCK: 100° C (funzionamento con olio).
- HCK-GL: 100° C (funzionamento con olio, acqua, soluzioni contenenti glicole).
- HCK-GL-SST: 130° C (funzionamento con olio, acqua, soluzioni contenenti glicole). In prove di laboratorio si è constatato un ottimo com-portamento anche a temperatura fino a 150/160°C per molte ore con pressioni dell'ordine di 5/6 bar.

Per l'uso con fluidi diversi ed in particolari condizioni di pressione e temperatura interpellare il servizio tecnico ELESA.

Si consiglia in ogni caso di verificare l'idoneità del prodotto nelle condizioni reali di funzionamento.

16 ESECUZIONI SPECIALI A RICHIESTA

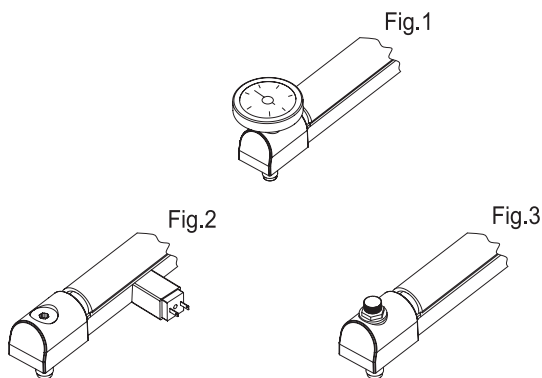
- Visiera di livello a colonna trasparente in polimetilmetacrilato (PMMA) per utilizzo max. 70°C.
- Galleggiante (a partire da HCK.127) colore rosso in tecnopolimero a base poliammidica.
- Galleggiante (a partire da HCK.176) colore nero in NBR con spirale in acciaio inox AISI 316 per applicazioni speciali, liquidi viscosi, alte temperature.
- Indicatori con visione del livello (e) fino a 1444 mm e fori di fissaggio con interasse (f) fino a 1500 mm.
- Guarnizioni di tenuta in materiale speciale secondo le specifiche del cliente.
- Termometro incorporato con capillare in colore rosso (a partire da HCK.127).
- Termometro esterno a quadrante (Fig.1) con sonda a contatto diretto del fluido.
- Vite speciale con rubinetto in ottone nichelato (Fig.3) da montare sul terminale inferiore per eventuali operazioni di manutenzione che richiedano di escludere l'indicatore.

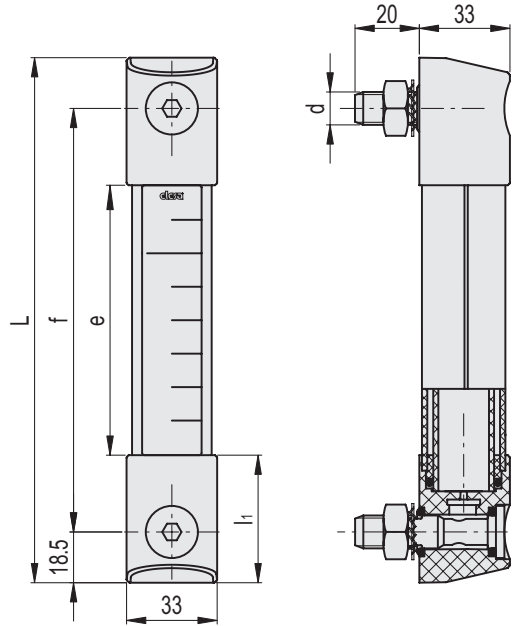
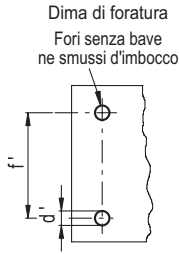
ACCESSORI A RICHIESTA (DA ORDINARE SEPARATAMENTE)

Sensore elettrico di livello SLCK (Fig.2, a partire da HCK.127) può essere posizionato secondo necessità lungo l'asse dell'indicatore con connettori a destra (DX) o a sinistra (SX), contatti normalmente chiusi (NC), normalmente aperti (NO).



ELESA Original design





f	d	L	l1	e	d'0.2	f'	C# [Nm]	
76	M10	113	35.5	42	10.5	76 ±0.2	12	183
127	M12	164	46.5	71	12.5	127±0.5	12	220
176	M12	213	46.5	120	12.5	176±0.5	12	250
254	M12	291	46.5	198	12.5	254±0.5	12	298
381	M12	418	46.5	325	12.5	381±0.5	12	377
508	M12	545	46.5	452	12.5	508±0.5	12	455

Coppia massima di serraggio.

TABELLA PER LA CONFIGURAZIONE DELLE ESECUZIONI STANDARD

HCK.	-	76	-	ZN	-	M10	-	NBR	-	PC	-	P
		①		②		③		④		⑤		⑥

①	Interasse (f)	76	76 mm
		127	127 mm
		176	176 mm
		254	254 mm
		381	381 mm
		508	508 mm

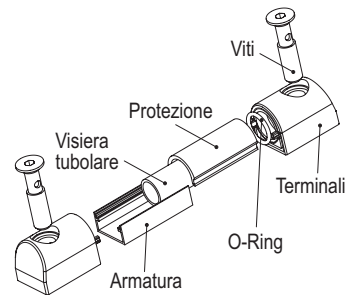
②	Viti, dadi e rondelle	ZN	Acciaio zincato lucido.
		SST	Viti in acciaio INOX AISI 303, dadi e rondelle in acciaio INOX AISI 304.
		A4	Acciaio INOX AISI 316.

③	Filettatura viti	M10	M10 (per esecuzione 76 del paragrafo 1).
		M12	M12 (per esecuzioni da 127 a 508 del paragrafo 1).

④	Guarnizioni di tenuta	NBR	O-Ring in gomma sintetica NBR per l'impiego con temperatura massima di esercizio in continuo 100°C.
		FKM	O-Ring in gomma sintetica FKM tipo VITON® per l'impiego con temperatura massima di esercizio in continuo 130°C.

⑤	Visiera tubolare di livello	PC	Tubo trasparente in policarbonato per uso con olio.
		GL	Tubo trasparente in vetro borosilicato per uso con olio, acqua o soluzioni acqua/glicole (50%), fornito con protezione frontale (P) paragrafo 6.

⑥	Protezione frontale trasparente	P	Tegolo in policarbonato (PC). Rimovibile per la pulizia.
		NP	Senza protezione (per esecuzione PC del paragrafo 5).



- 1
- 2
- 3
- 4
- 5
- 6
- 7
- 8
- 9
- 10
- 11
- 12
- 13
- 14
- 15
- 16
- 17
- 18
- 19

VITON® Marchio registrato della DuPont Dow Elastomers.