

- 1
- 2
- 3
- 4
- 5
- 6
- 7
- 8
- 9
- 10
- 11
- 12
- 13
- 14
- 15
- 16
- 17
- 18
- 19

PROFILO GUIDA

Tecnopolimero a base polietilenica (HMWPE), colore naturale.

SUPPORTO

Acciaio inox AISI 304.

CARATTERISTICHE E APPLICAZIONI

La guida laterale GLT serve per guidare lateralmente sui nastri trasportatori prodotti con buona stabilità (Fig.1), senza lasciare tracce sui recipienti.

Il polietilene ad alta densità molecolare (HMWPE) ha un'elevata resistenza all'usura; per effetto del suo basso coefficiente d'attrito, risulta particolarmente adatto per movimentazioni ad alte velocità. Vengono fornite in barre da 1500 o 3000 mm di lunghezza.

ESECUZIONI SPECIALI A RICHIESTA

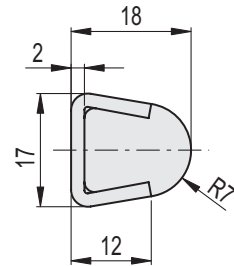
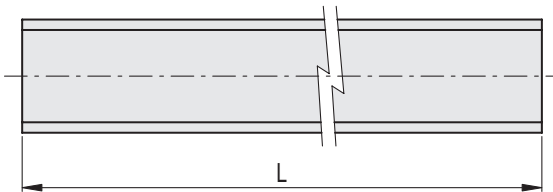
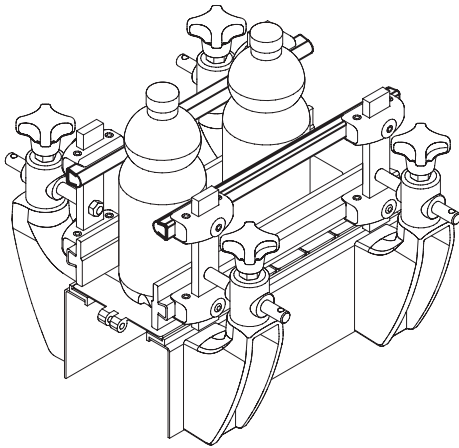
Guide laterali in colore blu RAL 5005.

ACCESSORI A RICHIESTA

- Morsetti porta guida MPG-T-S, MPG-2T, MPG-T.
- Terminale di chiusura per guide laterali lineari TGLT.



Fig.1



Codice	Descrizione	L	⚖️
419197	GLT-14R7-3000	3000	2070
419196	GLT-14R7-1500	1500	1038