

- 1
- 2
- 3
- 4
- 5
- 6
- 7
- 8
- 9
- 10
- 11
- 12
- 13
- 14
- 15
- 16
- 17
- 18
- 19

**PROFILO GUIDA**

Tecnopolimero a base polietilenica (HMWPE), colore naturale.

**SUPPORTO**

Acciaio INOX AISI 304.

**CARATTERISTICHE E APPLICAZIONI**

La guida laterale GLR serve a guidare lateralmente sui nastri trasportatori prodotti molto instabili, come bottiglie (Fig.1) o lattine (Fig.2), evitandone la rotazione, senza lasciare tracce sui recipienti. Il polietilene ad alta densità molecolare (HMWPE) ha un'elevata resistenza all'usura; per effetto del suo basso coefficiente d'attrito, risulta particolarmente adatto per movimentazioni ad alte velocità. Può essere impiegata in abbinamento alla guida laterale GLP-12. Vengono fornite in barre da 1500 o 3000 mm di lunghezza.

**ACCESSORI A RICHIESTA**

- Morsetti porta guida MPG-T-S, MPG-2T, MPG-T.
- Terminale di chiusura per guide laterali lineari TGLT.



Fig.1

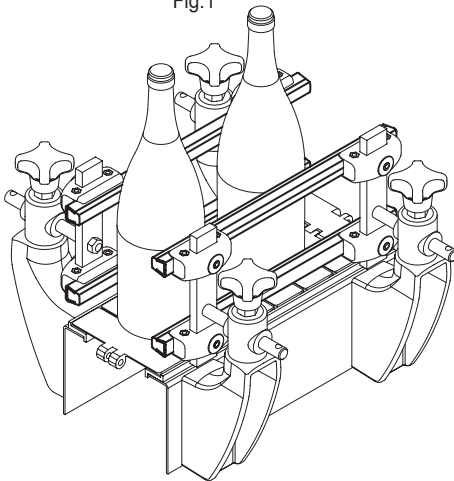
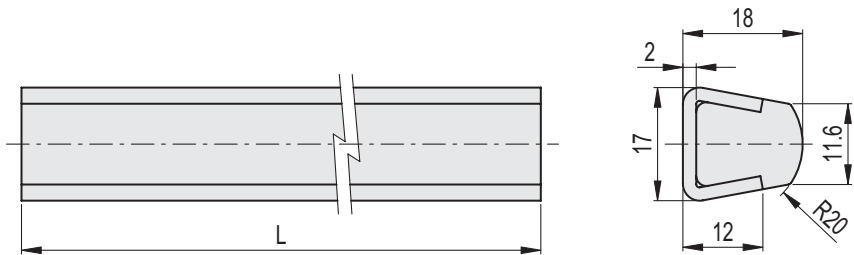
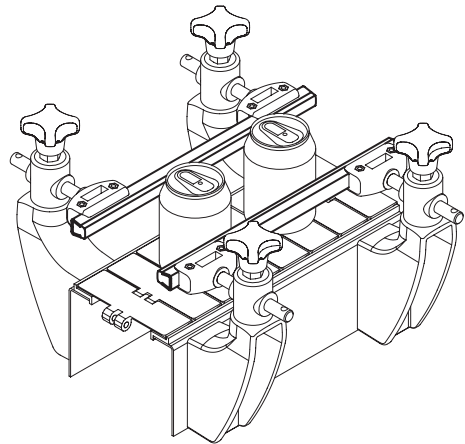


Fig.2



Codice	Descrizione	L	⚖️
419217	GLR-12-3000	3000	2070
419216	GLR-12-1500	1500	1038

Piedini di livellamento e supporti