

- 1
- 2
- 3
- 4
- 5
- 6
- 7
- 8
- 9
- 10
- 11
- 12
- 13
- 14
- 15
- 16
- 17
- 18
- 19

Piedini di livellamento e supporti

**PROFILO GUIDA**

Tecnopolimero a base polietilenica (HMWPE), colore naturale.

**SUPPORTO**

Acciaio INOX AISI 304.

**ESECUZIONI STANDARD**

- GLP-12: larghezza della superficie di contatto di circa 12 mm.
- GLP-32: larghezza della superficie di contatto di circa 32 mm.

**CARATTERISTICHE E APPLICAZIONI**

Le guide laterali GLP servono per guidare lateralmente sui nastri trasportatori prodotti aventi ingombri diversi (Fig.1), senza lasciare tracce sui recipienti.

Il polietilene ad alta densità molecolare (HMWPE) ha un'elevata resistenza all'usura; per effetto del suo basso coefficiente d'attrito, risulta particolarmente adatto per movimentazioni ad alte velocità.

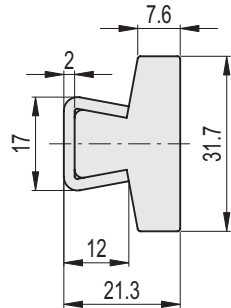
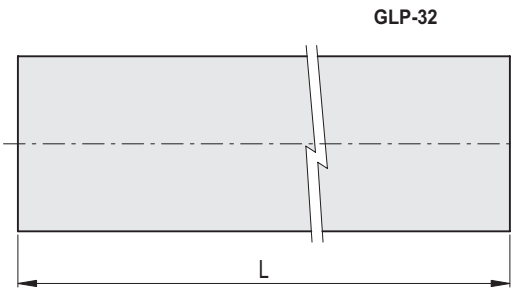
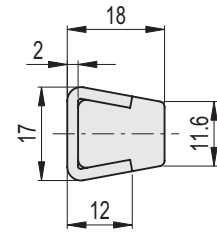
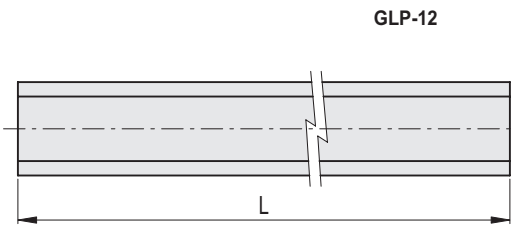
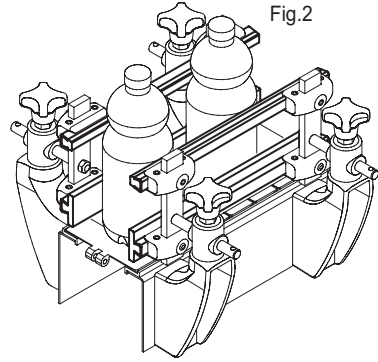
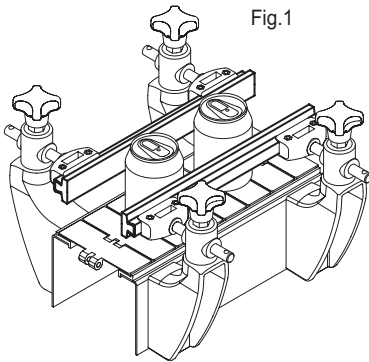
A seconda del tipo di prodotto da trasportare, si consiglia l'impiego di:

- GLP-12: per la guida di prodotti di ingombro contenuto o di supporto a GLP-32 (Fig.2);

- GLP-32: per la guida di prodotti di maggior ingombro verticale.
- Vengono fornite in barre da 1500 o 3000 mm di lunghezza.

**ACCESSORI A RICHIESTA**

- Morsetti porta guida MPG-T-S, MPG-2T, MPG-T.
- Terminale di chiusura per guide laterali lineari TGLT.



**GLP-12**



Codice	Descrizione	L	⚖
419204	GLP-12-1500	1500	1038
419201	GLP-12-3000	3000	2070

**GLP-32**



Codice	Descrizione	L	⚖
419205	GLP-32-1500	1500	1320
419202	GLP-32-3000	3000	2640