

- 1
- 2
- 3
- 4
- 5
- 6
- 7
- 8
- 9
- 10
- 11
- 12
- 13
- 14
- 15
- 16
- 17
- 18
- 19

PROFILO GUIDA

Acciaio INOX AISI 304 con rivestimento in tecnopolimero (PEEK), colore grigio.

SUPPORTO

Alluminio anodizzato.

CARATTERISTICHE E APPLICAZIONI

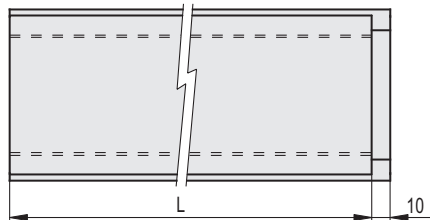
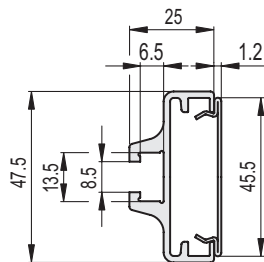
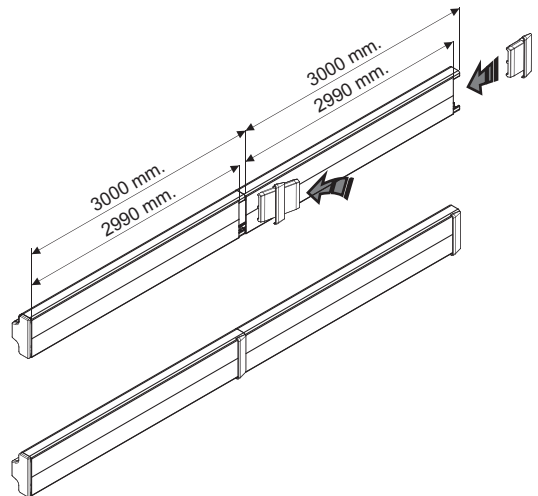
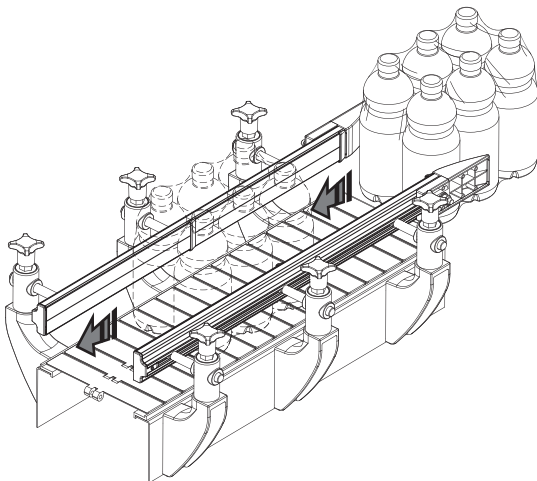
Le guide laterali GLF vengono generalmente impiegate per guidare lateralmente fardelli in film di polietilene termoretraibile sui nastri trasportatori. Il rivestimento in PEEK garantisce la massima scorrevolezza del prodotto. Indicate per applicazioni ad alte temperature.

Spessore del rivestimento minimo 40 µ, massimo 50 µ.

Vengono fornite in barre da 1500 o 3000 mm di lunghezza.

ACCESSORI A RICHIESTA

- GGLF: giunzione per guide lineari.
- TGLF: terminale di chiusura.
- BDG: barretta di giunzione per guide.
- MPG-P: perni di fissaggio guide.
- MPG-V: vite con testa a martello.
- PGL-1: pattino per guide laterali.



Codice	Descrizione	L	⚖️
419095	GLF-46-1500	1500	1675
419096	GLF-46-2990	2990	3350