

PROFILATO

Alluminio anodizzato, colore naturale, finitura mat.

SUPPORTO PERNI

Tecnopolimero a base acetica (POM), colore bianco.

PERNI

Acciaio INOX AISI 304.

RULLINI

Tecnopolimero a base polietilenica (PE), colore grigio.

ESECUZIONI STANDARD

- **GLA-2-RS**: con rullini sagomati, zona di contatto sferica.
- **GLA-2-RC**: con rullini cilindrici.
- **GLA-2-RT**: con rullini sagomati, zona di contatto cilindrica.

CARATTERISTICHE E APPLICAZIONI

Le guide laterali GLA-2 sono delle strutture autoportanti, che servono a guidare lateralmente sui nastri trasportatori prodotti di maggior ingombro verticale (Fig.1).

A seconda del tipo di prodotto da trasportare, si consiglia l'impiego di:

- GLA-2-RS: per la guida di prodotti in lattina o in contenitori plastici;
- GLA-2-RC: per la guida di prodotti in cartone, per una maggiore scorrevolezza;
- GLA-2-RT: per la guida di prodotti in vetro, poiché in caso di rotture accidentali ne facilitano l'espulsione dei detriti.

Vengono fornite assemblate in barre da 1440 o 3000 mm di lunghezza.

ESECUZIONI SPECIALI A RICHIESTA

- Guide laterali con rullini in diverse colorazioni.
- Guide laterali con perni in tecnopolimero a base acetica (POM).

ACCESSORI A RICHIESTA

- BDG: barretta di giunzione guide in acciaio zincato.
- TGL: terminale di chiusura guide.
- PGL-2: pattino per guida laterale.
- MPG-P: perno di fissaggio.
- MPG-V: vite con testa a martello in acciaio zincato. (vedi GLA-1).

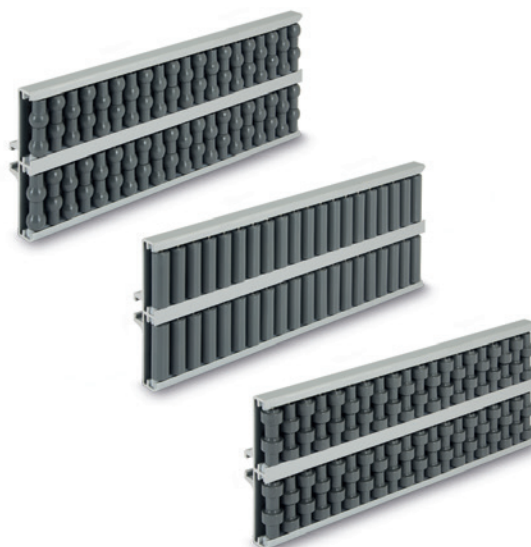
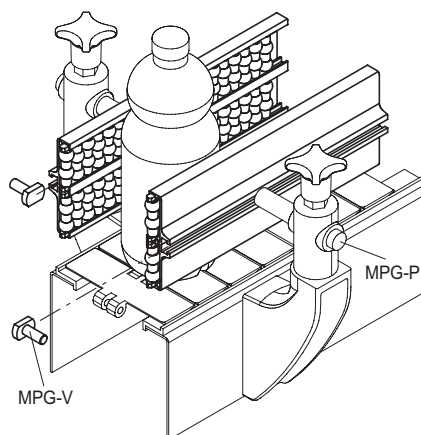
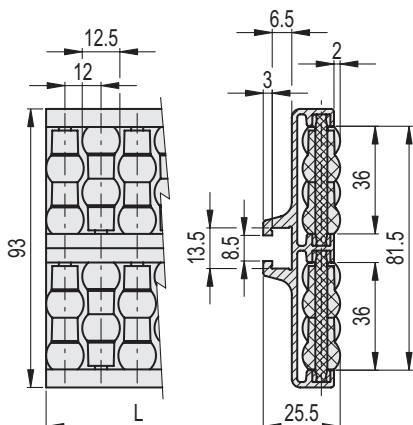


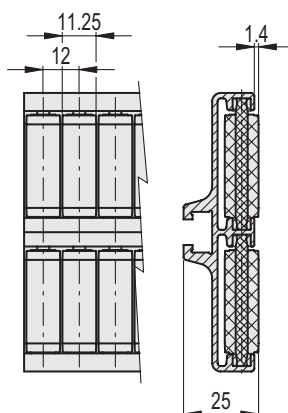
Fig.1



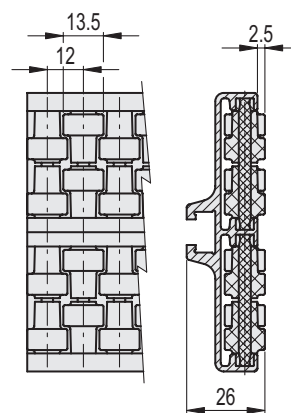
GLA-2-RS



GLA-2-RC



GLA-2-RT



GLA-2-RS

Codice	Descrizione	L	⚖
419115	GLA-2-RS-93-1440	1440	3170
419111	GLA-2-RS-93-3000	3000	6600

GLA-2-RC

Codice	Descrizione	L	⚖
419114	GLA-2-RC-93-1440	1440	3170
419112	GLA-2-RC-93-3000	3000	6600

GLA-2-RT

Codice	Descrizione	L	⚖
419116	GLA-2-RT-93-1440	1440	3170
419113	GLA-2-RT-93-3000	3000	6600

