

- 1
- 2
- 3
- 4
- 5
- 6
- 7
- 8
- 9
- 10
- 11
- 12
- 13
- 14
- 15
- 16
- 17
- 18
- 19

**PROFILO GUIDA**

Acciaio INOX AISI 304 con rivestimento in tecnopolimero (PEEK), colore grigio.

**SUPPORTO**

Alluminio anodizzato.

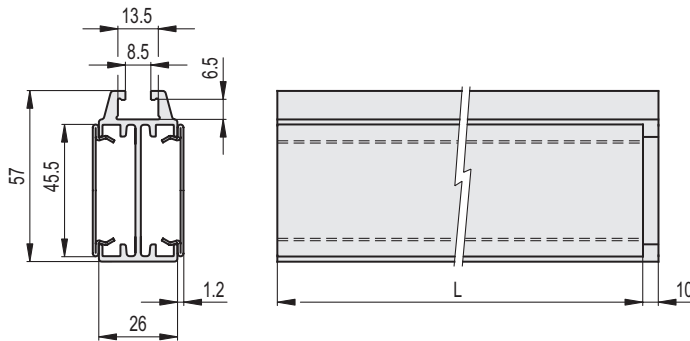
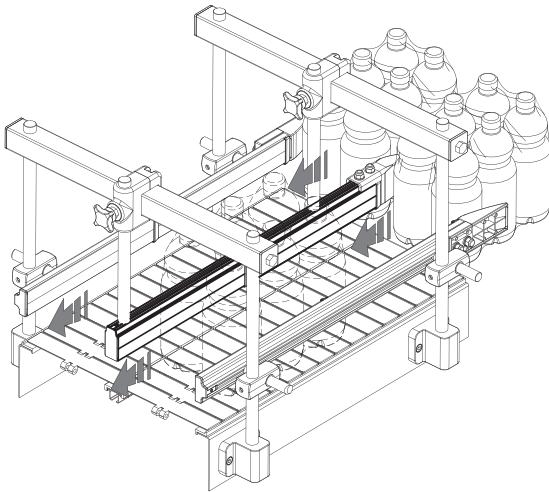
**CARATTERISTICHE E APPLICAZIONI**

Le guide centrali GCF vengono generalmente impiegate per guidare lateralmente fardelli in film di polietilene termoretraibile sui nastri trasportatori. Il rivestimento in PEEK garantisce la massima scorrevolezza del prodotto. Indicate per applicazioni ad alte temperature.

Spessore del rivestimento minimo 40 µ, massimo 50 µ.  
Vengono fornite in barre da 1500 o 3000 mm di lunghezza.

**ACCESSORI A RICHIESTA**

- BDG: barretta di giunzione per guide in acciaio zincato.
- TGLF: terminale di chiusura guide.
- GGLF: giunzione per guide lineari.
- PGC-2: pattino per guida centrale.
- MPG-P: perno di fissaggio guide.
- MPG-V: vite con testa a martello in acciaio zincato.



Codice	Descrizione	L	△
419091	GCF-46-1500	1500	2250
419092	GCF-46-2990	2990	4500