

PROFILATO

Alluminio anodizzato, colore naturale, finitura mat.

SUPPORTO PERNI

Tecnopolimero a base acetica (POM), colore bianco.

PERNI

Acciaio INOX AISI 304.

RULLINI

Tecnopolimero a base polietilenica (PE), colore grigio.

ESECUZIONI STANDARD

- **GCA-2-RS**: con rullini sagomati, zona di contatto sferica.
- **GCA-2-RC**: con rullini cilindrici.
- **GCA-2-RT**: con rullini sagomati, zona di contatto cilindrica.

CARATTERISTICHE E APPLICAZIONI

Le guide centrali GCA-2 sono delle strutture autoportanti, che servono a guidare da due lati prodotti di ingombro verticale contenuto sui nastri trasportatori (Fig.1).

A seconda del tipo di prodotto da trasportare, si consiglia l'impiego di:

- GCA-2-RS: per la guida di prodotti in lattina o in contenitori plastici;
- GCA-2-RC: per la guida di prodotti in cartone, per una maggiore scorrevolezza;
- GCA-2-RT: per la guida di prodotti in vetro, poiché in caso di rotture accidentali ne facilitano l'espulsione dei detriti.

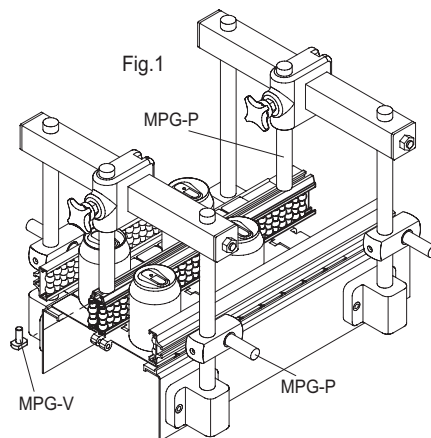
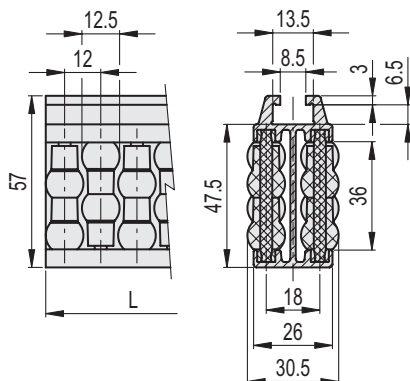
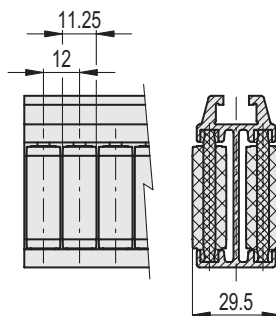
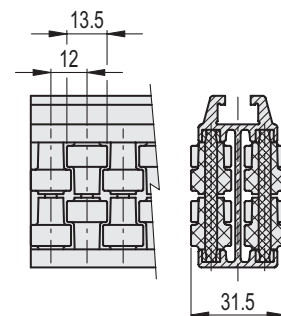
Vengono fornite assemblate in barre da 1440 o 3000 mm di lunghezza.

ESECUZIONI SPECIALI A RICHIESTA

- Guide centrali con rullini in diverse colorazioni.
- Guide centrali con perni in tecnopolimero a base acetica (POM).

ACCESSORI A RICHIESTA

- BDG: barretta di giunzione guide in acciaio zincato.
- TGL: terminale di chiusura guide.
- PGC-2: pattino per guida centrale.
- MPG-P: perno di fissaggio.(vedi GLA-1).
- MPG-V: vite con testa a martello in acciaio zincato. (vedi GLA-1).

**GCA-2-RS****GCA-2-RC****GCA-2-RT****GCA-2-RS**

Codice	Descrizione	L	⚖
419125	GCA-2-RS-57-1440	1440	3170
419121	GCA-2-RS-57-3000	3000	6600

GCA-2-RC

Codice	Descrizione	L	⚖
419126	GCA-2-RC-57-1440	1440	3170
419122	GCA-2-RC-57-3000	3000	6600

GCA-2-RT

Codice	Descrizione	L	⚖
419124	GCA-2-RT-57-1440	1440	3170
419123	GCA-2-RT-57-3000	3000	6600