

- 1
- 2
- 3
- 4
- 5
- 6
- 7
- 8
- 9
- 10
- 11
- 12
- 13
- 14
- 15
- 16
- 17
- 18
- 19

**ESECUZIONI STANDARD**

Connettore con custodia e portacontatti in tecnopolimero a base poliammidica (PA).

- **FC-M12x1-P4**: assiale M12x1 a 4 poli. Cavo con guaina in PVC CEI 2022 colore nero. Ghiera in ottone nichelato.
- **FC-M12x1-P8**: assiale M12x1 a 8 poli. Cavo con guaina in PVC colore nero, tipo UL/CSA STYLE. Ghiera in acciaio INOX AISI 316.

**COMPATIBILITÀ**

- Prodotti elettromeccanici con uscita connettore maschio a 4 e 8 poli.
- Cerniere con interruttore di sicurezza integrato CFSQ (vedi pag. 964).
  - Cerniere con interruttore multiplo di sicurezza integrato CFSW (vedi pag. 968).
  - Maniglia con interruttore elettrico monostabile EBR-SWM (vedi pag. 298).
  - Maniglia con interruttore elettrico bistabile EBR-SWB (vedi pag. 298).

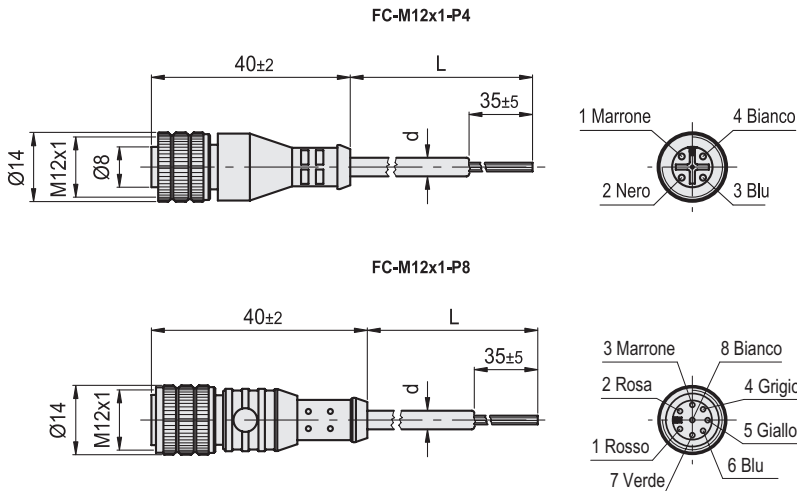
**ESECUZIONI SPECIALI A RICHIESTA**

Prolunghe con cavi di altre lunghezze.



Connettore	FC-M12x1-P4	FC-M-12x1-P8
Sezione conduttori	4x0.34mm <sup>2</sup>	8x0.33mm <sup>2</sup>
Tensione max	250V	30V
Intensità max di corrente	4A	2A
Resistenza di isolamento	≥100MΩ 500VDC	≥100MΩ 500VDC
Temperatura di esercizio	-25°C, +70°C	-15°C, +70°C
Grado di protezione	IP67 *	IP67 *

\* Con connettore correttamente avvitato



**FC-M12x1-P4**

Codice	Descrizione	L	d	⚖
426502	FC-M12x1-P4-2.5	2500	5	123
426505	FC-M12x1-P4-5.0	5000	5	227
426510	FC-M12x1-P4-10.0	10000	5	435

**FC-M12x1-P8**

Codice	Descrizione	L	d	⚖
426503	FC-M12x1-P8-2.5	2500	7.2	226
426506	FC-M12x1-P8-5.0	5000	7.2	424
426511	FC-M12x1-P8-10.0	10000	7.2	827

Cerniere e accessori