

- 1
- 2
- 3
- 4
- 5
- 6
- 7
- 8
- 9
- 10
- 11
- 12
- 13
- 14
- 15
- 16
- 17
- 18

MATERIALE

Tecnopolimero a base poliammidica (PA) rinforzato fibra vetro, colore grigio-nero, finitura mat.

Forcella elastica in tecnopolimero a base acetilica (POM) , colore nero.

CALOTTINA COPRIBOCCOLA

Tecnopolimero a base poliammidica (PA), colore grigio-nero, finitura mat, montata a pressione, rimovibile con un cacciavite.

ESECUZIONI STANDARD

- **EWN-B-RC**: boccola ottone, foro passante filettato.
- **EWN-SST-RC**: boccola acciaio INOX AISI 303, foro passante filettato.
- **EWN-p-RC**: prigioniero filettato acciaio zincato lucido, estremità terminale smussata UNI EN ISO 4753:2012 (vedi Dati Tecnici a pag. A-10).
- **EWN-SST-p-RC**: prigioniero filettato acciaio INOX AISI 303, estremità terminale smussata UNI EN ISO 4753:2012 (vedi Dati Tecnici a pag. A-10).

CARATTERISTICHE ED APPLICAZIONI

Adatto dove è necessario evitare la perdita del galletto. La forcella elastica, alloggiata nell'apposita scanalatura del volantino può girare liberamente.

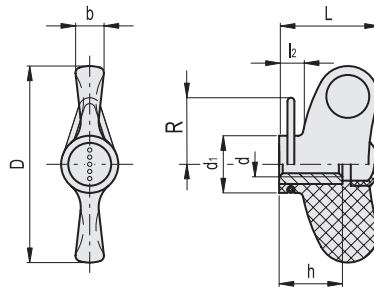
ACCESSORI A RICHIESTA

- CT-S (vedi pag. -) - catenelle a sfera in tecnopolimero e acciaio INOX.
- GN 111 (vedi pag. -) - catenelle a sfera in acciaio INOX e ottone.
- CV-T (vedi pag. -) - cavetti di ritegno in polietilene e acciaio INOX.
- GN 111.2 (vedi pag. -) - cavetti di ritegno in acciaio INOX.
- GN 111.4 (vedi pag. -) - cavetti di ritegno a spirale in poliuretano e acciaio INOX.



ERGOSTYLE® ELESA Original design

**EWN-B-RC
EWN-SST-RC**



EWN-B-RC

Codice	Descrizione	D	d6H	L	d1	l2	b	h	R	C# [Nm]	⚖️
224921-C1	EWN.48-B-M5-RC-C1	47	M5	24	13.5	5.5	7	12	20.5	10	15
224922-C1	EWN.48-B-M6-RC-C1	47	M6	24	13.5	5.5	7	12	20.5	11	14
224952-C1	EWN.55-B-M6-RC-C1	55	M6	28	16	6.5	8	18	21.5	20	24
224953-C1	EWN.55-B-M8-RC-C1	55	M8	28	16	6.5	8	18	21.5	26	23
224983-C1	EWN.63-B-M8-RC-C1	63	M8	32	19	7.5	9	20	22.5	45	33
224984-C1	EWN.63-B-M10-RC-C1	63	M10	32	19	7.5	9	20	22.5	58	32

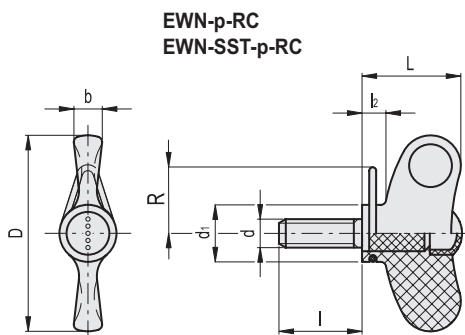
EWN-SST-RC



Codice	Descrizione	D	d6H	L	d1	l2	b	h	R	C# [Nm]	⚖️
224956-C1	EWN.55-SST-M8-RC-C1	55	M8	28	16	6.5	8	18	21.5	26	23
224986-C1	EWN.63-SST-M10-RC-C1	63	M10	32	19	7.5	9	20	22.5	58	32

Coppia di serraggio limite max indica il valore al di sotto del quale l'insero metallico, in normali condizioni di impiego, rimane perfettamente ancorato alle parti in plastica.

Elementi di serraggio



EWN-p-RC

Codice	Descrizione	D	d6g	L	d1	l	l2	b	R	C# [Nm]	⚖
224931-C1	EWN.48-p-M5x16-RC-C1	47	M5	24	13.5	16	5.5	7	20.5	9	15
224932-C1	EWN.48-p-M5x20-RC-C1	47	M5	24	13.5	20	5.5	7	20.5	9	16
224933-C1	EWN.48-p-M5x30-RC-C1	47	M5	24	13.5	30	5.5	7	20.5	9	18
224936-C1	EWN.48-p-M6x16-RC-C1	47	M6	24	13.5	16	5.5	7	20.5	12	16
224937-C1	EWN.48-p-M6x20-RC-C1	47	M6	24	13.5	20	5.5	7	20.5	12	18
224938-C1	EWN.48-p-M6x25-RC-C1	47	M6	24	13.5	25	5.5	7	20.5	12	19
224939-C1	EWN.48-p-M6x30-RC-C1	47	M6	24	13.5	30	5.5	7	20.5	12	21
224961-C1	EWN.55-p-M8x20-RC-C1	55	M8	28	16	20	6.5	8	21.5	22	27
224963-C1	EWN.55-p-M8x30-RC-C1	55	M8	28	16	30	6.5	8	21.5	22	30
224964-C1	EWN.55-p-M8x40-RC-C1	55	M8	28	16	40	6.5	8	21.5	22	33
224966-C1	EWN.55-p-M10x20-RC-C1	55	M10	28	16	20	6.5	8	21.5	25	30
224968-C1	EWN.55-p-M10x30-RC-C1	55	M10	28	16	30	6.5	8	21.5	25	33
224969-C1	EWN.55-p-M10x40-RC-C1	55	M10	28	16	40	6.5	8	21.5	25	36
224991-C1	EWN.63-p-M8x20-RC-C1	63	M8	32	19	20	7.5	9	22.5	32	34
224993-C1	EWN.63-p-M8x30-RC-C1	63	M8	32	19	30	7.5	9	22.5	32	37
224994-C1	EWN.63-p-M8x40-RC-C1	63	M8	32	19	40	7.5	9	22.5	32	39
224997-C1	EWN.63-p-M10x20-RC-C1	63	M10	32	19	20	7.5	9	22.5	48	40
224998-C1	EWN.63-p-M10x30-RC-C1	63	M10	32	19	30	7.5	9	22.5	48	43
224999-C1	EWN.63-p-M10x40-RC-C1	63	M10	32	19	40	7.5	9	22.5	48	52

EWN-SST-p-RC

INOX STAINLESS STEEL

Codice	Descrizione	D	d6g	L	d1	l	l2	b	R	C# [Nm]	⚖
224942-C1	EWN.48-SST-p-M6x20-RC-C1	47	M6	24	13.5	20	5.5	7	20.5	11	17
224944-C1	EWN.48-SST-p-M6x30-RC-C1	47	M6	24	13.5	30	5.5	7	20.5	11	19
224948-C1	EWN.48-SST-p-M8x20-RC-C1	47	M8	24	13.5	20	5.5	7	20.5	11	20
224949-C1	EWN.48-SST-p-M8x30-RC-C1	47	M8	24	13.5	30	5.5	7	20.5	11	23
224950-C1	EWN.48-SST-p-M8x40-RC-C1	47	M8	24	13.5	40	5.5	7	20.5	11	26
224971-C1	EWN.55-SST-p-M8x20-RC-C1	55	M8	28	16	20	6.5	8	21.5	22	27
224973-C1	EWN.55-SST-p-M8x30-RC-C1	55	M8	28	16	30	6.5	8	21.5	22	30
224974-C1	EWN.55-SST-p-M8x40-RC-C1	55	M8	28	16	40	6.5	8	21.5	22	34
225007-C1	EWN.63-SST-p-M10x20-RC-C1	63	M10	32	19	20	7.5	9	22.5	48	40
225008-C1	EWN.63-SST-p-M10x30-RC-C1	63	M10	32	19	30	7.5	9	22.5	48	44
225009-C1	EWN.63-SST-p-M10x40-RC-C1	63	M10	32	19	40	7.5	9	22.5	48	52

Coppia di serraggio limite max indica il valore al di sotto del quale l'inserto metallico, in normali condizioni di impiego, rimane perfettamente ancorato alle parti in plastica.

